

ViewSonic®



Pro8520HD
DLP 投影机
使用手册（简中）

型号：VS14804

符合性信息

FCC声明

本设备符合美国联邦通信委员会 (FCC) 规定第15部分的规定。其操作遵循下面两个条件：(1) 本设备不会导致有害干扰；(2) 本设备必须承受任何接收到的干扰，包括可能导致异常操作的干扰。

本设备已通过测试，并符合FCC规则第15部分B级数字式装置的限制。这些限制旨在提供合理的保护，以防止在一般住宅环境中造成有害干扰。本设备会产生、使用和发射无线电频率能量，因此若没有依照指示安装及使用，可能会对无线电通讯产生有害的干扰。然而，这并不能保证在特定安装方式下不会产生干扰。如果本设备对无线电或电视机接收造成有害的干扰(可通过开、关设备判定)，建议用户尝试以下方法消除干扰：

- 重新调整或放置接收天线。
- 增加设备与无线接收设备之间的间距。
- 将该设备连接到与无线设备不同的另一插座上。
- 洽询销售商或具有无线电/电视机经验的技术人员请求帮助。

警告： 请注意，若未经符合性负责方的明确许可而对本设备进行任何未经授权的更改或修改，可能导致用户丧失操作本设备的权限。

加拿大地区

CAN ICES-3 (B)/NMB-3(B)

针对欧盟国家的CE符合性



本设备符合电磁兼容性指令2004/108/EC以及低压指令2006/95/EC的要求。

以下信息仅适用于欧盟成员国：

标志符合报废电子电气设备指令2002/96/EC (WEEE) 的规范。

标志要求，不要将包括废旧电池、损坏电池或蓄电池在内的设备当做一般城市废物来处理，而是要使用可用的回收和采集系统。

如果本设备中包含的电池、蓄电池和纽扣电池显示了化学符号Hg、Cd或Pb，表示电池含有高于0.0005%汞、高于0.002%镉或高于0.004%铅的重金属成分。



重要的安全指示及回收处理提示

1. 阅读指示。
2. 保管指示。
3. 注意警告事项。
4. 遵照指示。
5. 请勿在靠近水的地方使用本设备。
6. 仅用柔软的干布擦拭本设备。
7. 切勿堵住任何的通风孔。按照厂商的指示安装。
8. 请勿在靠近诸如散热器、热记录器、火炉或其它任何能够产生热量的仪器(如扩音器)的地方安装本设备。
9. 请勿忽视极性或接地型插头的安全作用。极性插头有两片，其中一片比另一片宽。接地型插头有两片，还有一个接地叉子。宽的一片或第三个接地叉子为您提供安全。如果插头不能插入电源插座，请找电工来替换旧的插座。
10. 保护电源线的插头、插座及其它与设备连接的部位，免受行人践踏或物品挤压。务必将电源插座靠近设备，这样方便使用。
11. 仅使用制造商所指定的装置/附件。
12. 仅使用由制造商指定或与本设备一起出售的推车、座架、三脚架、托架或桌子。在移动设备与推车的整体组合时，务必十分小心，避免在翻倒时受伤。
13. 长期不使用时，请将电源插头拔出。
14. 请专业人员来检修。当设备受损时，如电源线或插头损坏、被液体溅到或是物体掉落在设备上、设备被雨淋或受潮、不能正常工作或掉在地上，必须接受维修。
15. 当用户不再需要此产品或产品寿命终止时，请遵守国家废弃电器电子产品回收处理相关法律法规，将其交给当地具有国家认可的回收处理资质的厂商进行回收处理。



中国电子信息产品污染控制标识要求

依据中国政府针对“电子信息产品污染控制管理办法”为控制和减少电子信息产品废弃后对环境造成的污染，促进生产和销售低污染电子信息产品，保护环境和人体健康，仅提供有关本产品可能含有有毒及有害物质如后：

部件名称	有毒有害物质或元素					
	铅 (Pb)	汞 (Hg)	镉 (Cd)	六价铬 (Cr(VI))	多溴联苯 (PBB)	多溴二苯醚 (PBDE)
上盖与下盖	○	○	○	○	○	○
光机引擎(铝或铝镁合金)	○	○	○	○	○	○
镜头	○	○	○	○	○	○
灯泡	○	×	○	○	○	○
桌灯器	×	○	○	○	○	○
塑料组件	○	○	○	○	○	○
金属件(SECC/SPTE/SPCC)	○	○	○	○	○	○
弹簧(SUS/SUP)	○	○	○	○	○	○
弹片(快削磷铜)	○	○	○	○	○	○
橡胶类组件	○	○	○	○	○	○
风扇组件	×	○	○	○	○	○
灯泡盖保护开关	○	○	○	○	○	○
温度开关	○	○	○	○	○	○
基板组件	×	○	○	○	○	○
缆线,线材	○	○	○	○	○	○
电源线	○	○	○	○	○	○
电源插座组件	○	○	○	○	○	○
金属、塑料支架 框架	×	○	○	○	○	○
标签/铭板(Label/Name Plate)	○	○	○	○	○	○
光盘/说明书(CD/Manual)	○	○	○	○	○	○
遥控器	×	○	○	○	○	○
Mylar	○	○	○	○	○	○

○：表示该有毒有害物质在该部件所有均质材料中的含量均在SJ/T11363-2006标准规定的限量要求以下。

×：表示该有毒有害物质至少在该部件的某一均质材料中的含量超出SJ/T11363-2006《电子信息产品中有毒有害物质的限量要求》规定的限量要求。

环保使用期限说明



此电子信息产品在说明书所述的使用条件下使用本产品，含有的有毒有害物质或元素不致发生外泄,从而对环境造成污染或对人身、财产造成严重损害的期限为10年。

版权信息

版权所有© ViewSonic® Corporation 2013。保留所有权利。

Macintosh和Power Macintosh是苹果公司的注册商标。

Microsoft、Windows、Windows NT和Windows标识是微软公司在美国和其它国家的注册商标。

优派、三只鸟徽标、OnView、ViewMatch和ViewMeter是优派公司的注册商标。

VESA是视频电子标准协会的注册商标。DPMS和DDC是VESA的商标。

PS/2、VGA和XGA是国际商业机器公司 (IBM) 的注册商标。

免责声明：优派公司将不对此文件中出现的技术、编辑错误或遗漏负责；也不对因提供本材料、或因操作本产品之性能或使用所造成的意外或衍生的损坏负责。

为了持续产品改良的利益，优派公司保留在没有通知的情况下更改此产品规格的权利。本文件中的信息如有修改，恕不另行通知。

未经优派公司事前书面授权，本文件均不得为任何目的，以任何方式进行拷贝、复制、翻版或传播此手册。

产品登记

为了满足未来可能出现的产品需求、获得更多有用的产品信息，请在您所在地区的ViewSonic 网站在线注册您的产品。

也可以 ViewSonic 光盘打印注册表格，然后将它邮寄或传真到 ViewSonic 办事处。若要查找注册表格，请使用目录 “:\CD\Registration”。

注册您的产品，为满足未来客户服务需求作好充分准备。

请打印此用户指南并在“请您记录”部分写上序列号（查看 LCD 显示器后部）。欲了解更多信息，请参见本指南的”客户支持”部分。

用户记录

产品名：	Pro8520HD ViewSonic DLP Projector
型号：	VS14804
文档号：	Pro8520HD_UG_SCH Rev. 1B 05-15-13
序列号：	_____
购买日期：	_____

产品达到使用寿命后废弃产品

本产品的灯泡中含有汞，可能对您和环境造成损害。请谨慎使用，并依据当地、州或联邦法律进行废弃处理。

ViewSonic 注重环境保护，致力于绿色工作和生活。感谢您参与 Smarter, Greener Computing。如需更多信息，请访问 ViewSonic 网站。

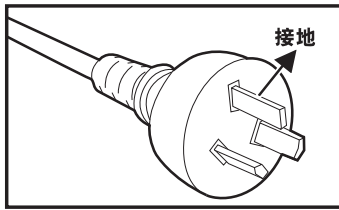
美国和加拿大：<http://www.viewsonic.com/company/green/recycle-program/>

欧洲：<http://www.viewsoniceurope.com/uk/support/recycling-information/>

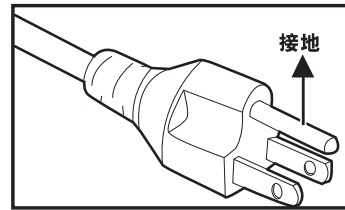
台湾：<http://recycle.epa.gov.tw/recycle/index2.aspx>

交流电源线注意事项

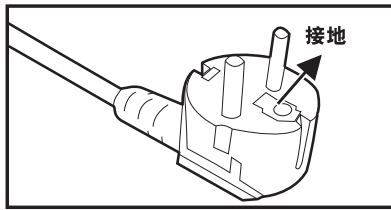
交流电源线必须满足您使用此投影机时所在国家（地区）的相关要求。请参照下图确认您使用的交流电源线插头类型，并确保使用正确的交流电源线。如果随附的交流电源线不适合您使用的交流电源插座，请咨询经销商。此投影机配备接地型交流电源线插头。请确保插头能够插入电源插座。请勿毁坏此接地型插头的安全功能。为防止因电压波动而导致信号干扰，我们强烈建议您也为视频源设备配备接地型交流电源线插头。



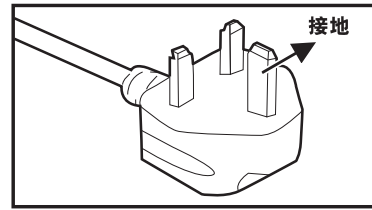
适用澳大利亚和中国大陆



适用美国和加拿大



适用欧洲大陆



适用英国

目录

简介	1
投影机特点	1
物品清单	2
投影机概览	3
使用此产品	5
控制面板	5
连接端口	6
遥控器	8
安装电池	10
遥控器操作	11
连接	12
连接电脑或显示器	13
连接视频源设备	14
操作	17
打开 / 关闭投影机电源	17
调整投影机高度	18
调整投影机变焦和聚焦	18
调整投影图像尺寸	19
锁定控制键	20
菜单操作	21
透过区域网络环境控制投影机	29
透过网页浏览器控制投影机	32
透过 vsPresenter 显示影像	37
显示 USB 存储设备中的图片	41
维护	44
清洁镜头	44
清洁投影机外壳	44
清洁滤网罩	44
更换灯泡	45
规格	47
尺寸	48
吊挂架安装	48
附录	49
LED 指示灯消息	49
兼容模式	50
故障排除	51
RS-232 命令和配置	52
IR 控制代码	54

简介

投影机特点

此投影机集成了高性能的光学引擎投影技术和用户友好的设计以提供高可靠性和易用性。此投影机具有下列特点：

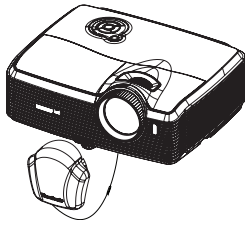
- 单芯片 0.65" Texas Instruments DLP® 技术
- 1080p (1920 x 1080 像素)
- 与 Macintosh® 计算机兼容
- 与 NTSC、PAL、SECAM 和 HDTV 兼容
- D-Sub 15- 针端子可连接模拟视频
- 用户友好的多语言屏幕显示
- 先进的电子梯形校正
- RS-232 接口支持串行控制
- 与 HDMI 相容
- 与 PJLink™ 兼容
- LAN 设置可通过远程计算机对投影机状态进行管理
- 区域网络显示 4-1 (最多 4 台个人计算机 / 笔记计算机显示对 1 台投影机)
- 区域网络显示 1-M (1 台个人计算机 / 笔记计算机最多可同时显示 8 台投影机)
- USB 显示透过 USB 迷你 B 型至 A 型传输线支持计算机连接
- 支持 U 盘进行 JPEG 演示
- 待机模式时消耗功率小于 0.5W

注意

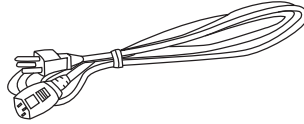
- **本手册中的信息如有变更，恕不另行通知。**
- **未经明确书面同意，禁止复制、转让或复印本文档的任何部分或全部。**

物品清单

打开投影机包装时，确认下列物品齐全：



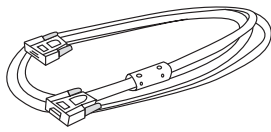
投影机（及镜头盖）



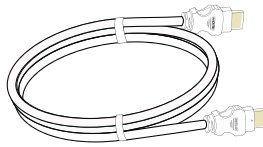
交流电源线



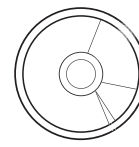
遥控器（红外线）和电池



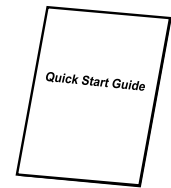
VGA 线（D-SUB 到 D-SUB）



HDMI 线

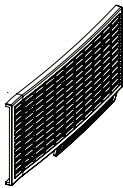


ViewSonic
DVD 向导

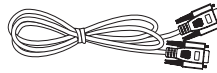


快速使用手册

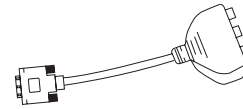
可选附件



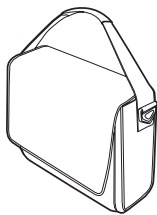
滤网罩



RS232 线



RGB- 分量视频适配器



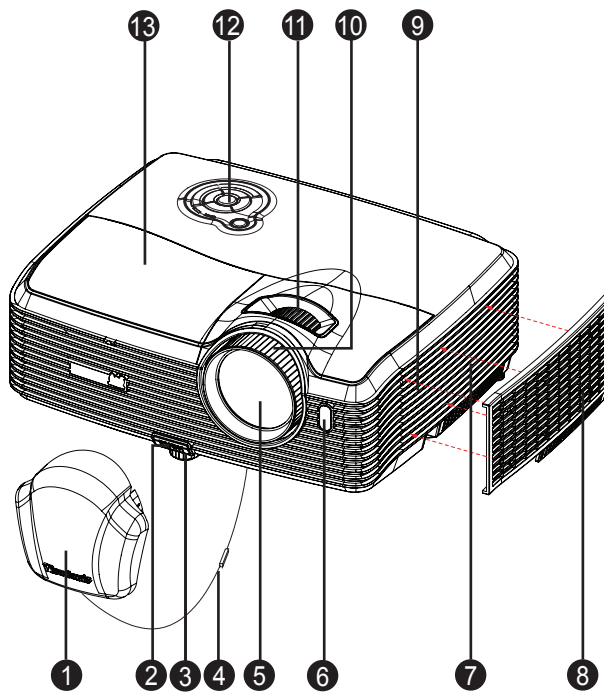
投影机便携包

注意

- 如有任何物品缺失、损坏或者本机不工作，请立即与经销商联系。
- 妥善保管包装箱和包装材料，以方便运输本机时使用。为在最大程度上达到保护目的，应像在工厂包装一样重新包装本机。

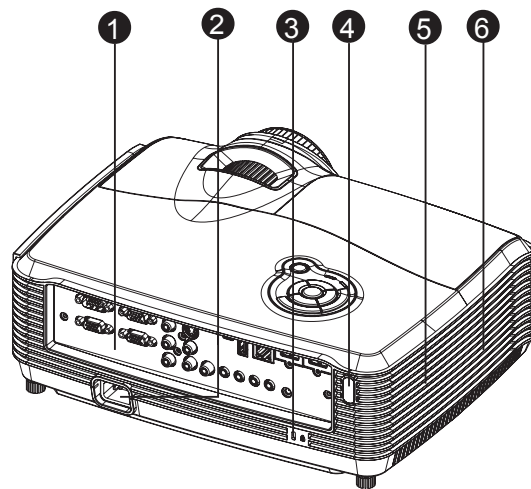
投影机概览

前部概览



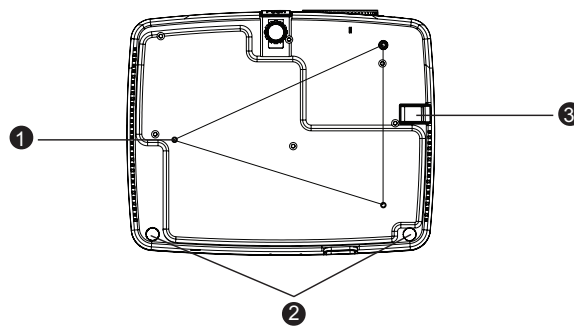
- | | |
|-------------|---------------|
| 1. 镜头盖 | 2. 升降脚按钮 |
| 3. 升降脚 | 4. 镜头盖细带 |
| 5. 投影镜头 | 6. 前部红外线遥控感应器 |
| 7. 通风孔（进气口） | 8. 滤网罩 |
| 9. 扬声器 | 10. 调焦环 |
| 11. 变焦环 | 12. 控制面板 |
| 13. 灯罩 | |

后部概览



- | | |
|-----------------|---------------|
| 1. 连接端口 | 2. 交流电源插口 |
| 3. Kensington 锁 | 4. 后部红外线遥控感应器 |
| 5. 扬声器 | 6. 通风孔（排气口） |

底部概览



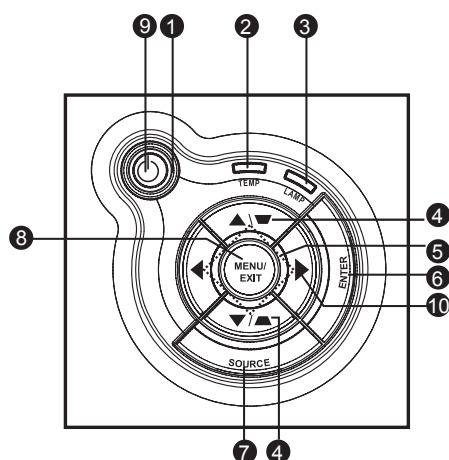
- | | |
|------------------|----------|
| 1. 吊挂架安装孔 (M4*8) | 2. 倾斜调整脚 |
| 3. 安全杆 | |

注意

- 此投影机可以由吊装架提供支撑。产品包中不包括吊装架。
- 有关以吊装方式安装投影机的信息，请咨询经销商。

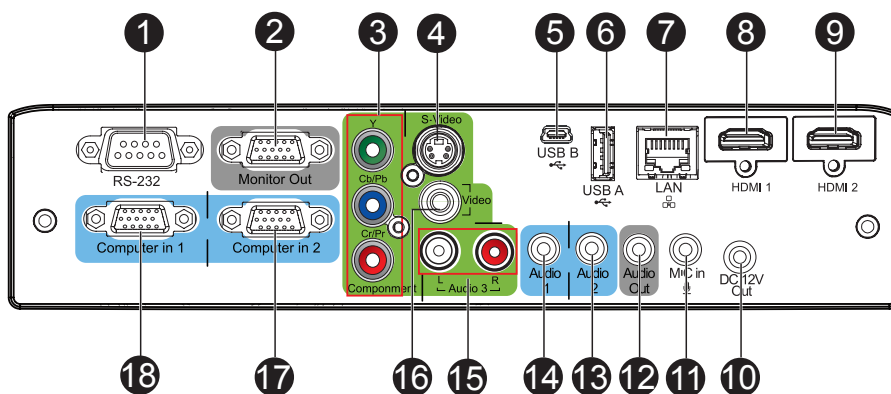
使用此产品

控制面板



1. **电源**（电源 LED 指示灯）
参见“LED 指示灯消息”。
2. **TEMP**（温度 LED 指示灯）
参见“LED 指示灯消息”。
3. **LAMP**（灯泡 LED 指示灯）
参见“LED 指示灯消息”。
4. **梯形校正 / 方向按钮 (▲/ 上键, ▼/ 下键)**
手动校正因投影角度而产生的扭曲图像。
5. **4 个方向按钮**
使用 4 个方向按钮选择项目或者对所作的选择进行调整。
6. **ENTER**
进入子菜单和确认菜单选择。
7. **SOURCE**
手动选择输入源。
8. **MENU/EXIT**
显示或退出屏幕显示菜单。
9. **电源**
打开或关闭投影机电源。
10. **▶ 右键 / 面板按键**
启动面板按键锁。

连接端口



1. RS-232
当通过计算机操控此投影机时，将此插口连接到主控计算机的 RS-232C 端口。
2. Monitor Out
连接到计算机显示器等。
3. Component (Y Cb/Pb Cr/Pr)
将视频设备的分量视频输出连接到此插口。
4. S-Video
将视频设备的 S- 端子输出连接到此插口。
5. USB B
USB 显示透过 USB 迷你 B 型至 A 型线支持计算机连接。
6. USB A
此端口支持固件版本更新，USB 快闪磁盘以及无线网络卡提供 USB 显示。
7. LAN
提供区域网络显示 / 网络控制和网页服务器。
8. HDMI 1
将视频设备的 HDMI 输出连接到此插口。
9. HDMI 2
将视频设备的 HDMI 输出连接到此插口。
10. DC 12V Out
12Vdc 输出。
11. MIC in
麦克风输入端口。
12. Audio Out
连接到扬声器或其他音频输入设备。
13. Audio 2

将视频设备的音频输出连接到此插口。

14. Audio 1

将视频设备的音频输出连接到此插口。

15. Audio 3 (L/R)

将视频设备的音频输出连接到此插口。

16. Video

将视频设备的复合视频输出连接到此插口。

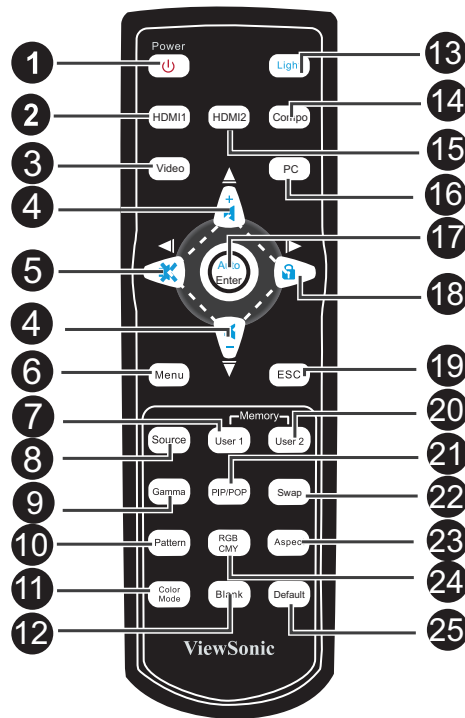
17. Computer in 2

将图像输入信号（模拟 RGB 或分量视频）连接到此插口。


18. Computer in 1

将图像输入信号（模拟 RGB 或分量视频）连接到此插口。

遥控器

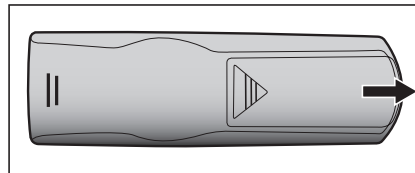


1. POWER
打开或关闭投影机电源。
2. HDMI 1
显示 HDMI 1 输入信号。
3. Video
依序切换至复合视讯 /S- 端子输入信号。
4. ▲上键 / 音量 +, ▼下键 / 音量 -
当 OSD 菜单未开启时, 可调整投影机的音量。
5. ◀Left/Mute
当 OSD 菜单未开启时, 此为静音功能。
6. Menu
开启 OSD 菜单。
7. User 1
依据目前适用的设定, 显示自订的菜单。
8. Source
显示输入信号选单。
9. Gamma
调整灰度设定。
10. Pattern
显示内建的测试画面。

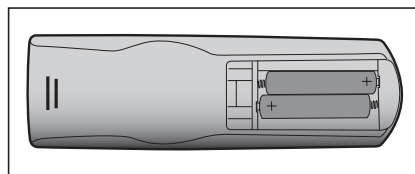
11. Color Mode
依序改变色彩模式设定。
12. Blank
暂时关闭影像。再次按下可取消空白屏幕功能。
13. Light
启动遥控器按键的背光功能。
14. Compo
显示色差端子 (YPbPr/YCbCr) 信号。
15. HDMI 2
显示 HDMI 2 输入信号。
16. PC
依序切换至计算机 1/ 计算机 2 输入信号。
17. Auto/Enter
重新同步化投影机与计算机的输入信号。此功能仅适用于计算机模式。
确认选择。
18. ▶ 右键 /  按键锁
当 OSD 菜单开启时, #4、#5 和 #18 可当作方向键, 选择所需的菜单项目, 并进行调整。
启动面板按键锁。
19. ESC
离开目前页面、项目或关闭 OSD。
20. User 2
依据目前适用的设定, 显示自订的菜单。
21. PIP/POP
依序切换 PIP 子母画面 /POP 多窗口显示画面。
22. Swap
交换 PIP 子母画面或 POP 多窗口显示画面的输入信号。
23. Aspect
选择显示纵横比。
24. RGBCMY
改变个别的 RGBCMY 色彩 (使用者色彩设定)。
25. Default
恢复出厂默认值。

安装电池

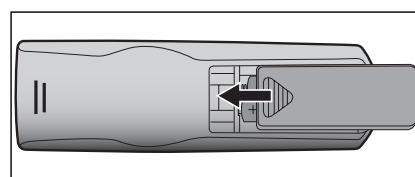
1. 按图示方向打开电池盖。



2. 按图示将电池安装到电池槽中。



3. 将电池盖关闭到原本的位置。



小心

- 若更换电池时使用的电池类型不正确，存在爆炸危险。
- 按照相关指导说明处置废旧电池。
- 装入电池时，确保正极和负极朝向正确。

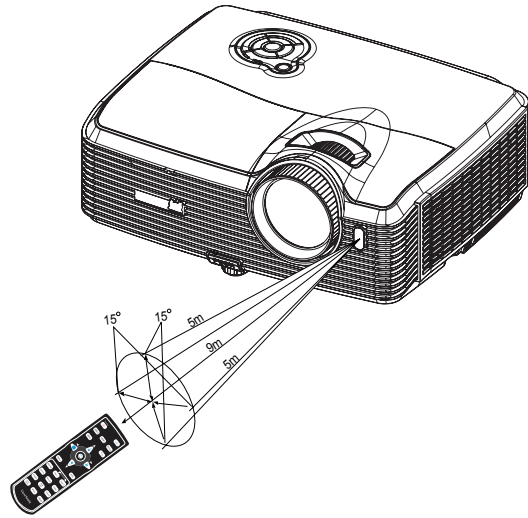
注意

- 请将电池置于儿童不能拿到的地方。意外吞下电池会有生命危险。
- 如果长时间内不用遥控器，请将电池取出。
- 请勿将废弃电池与生活垃圾混合处理。依当地政府规定处理废弃电池。
- 电池更换不当会有爆炸的危险。请将所有旧电池全部更换。
- 电池不得置于或靠近火源或水源，应保存在阴凉干燥的地方。
- 如果疑有电池漏液，请将漏液擦干，然后更换新电池。如果漏液沾到身上或衣服上，请立即用水彻底冲洗。

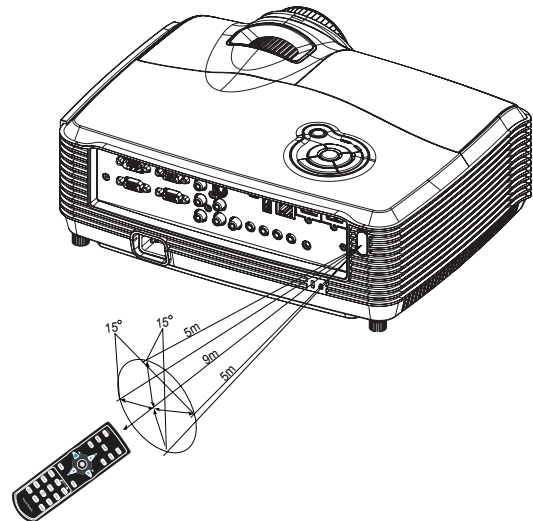
遥控器操作

将遥控器指向红外线遥控感应器，按下一个按钮。

- 从前部操控投影机



- 从后部操控投影机



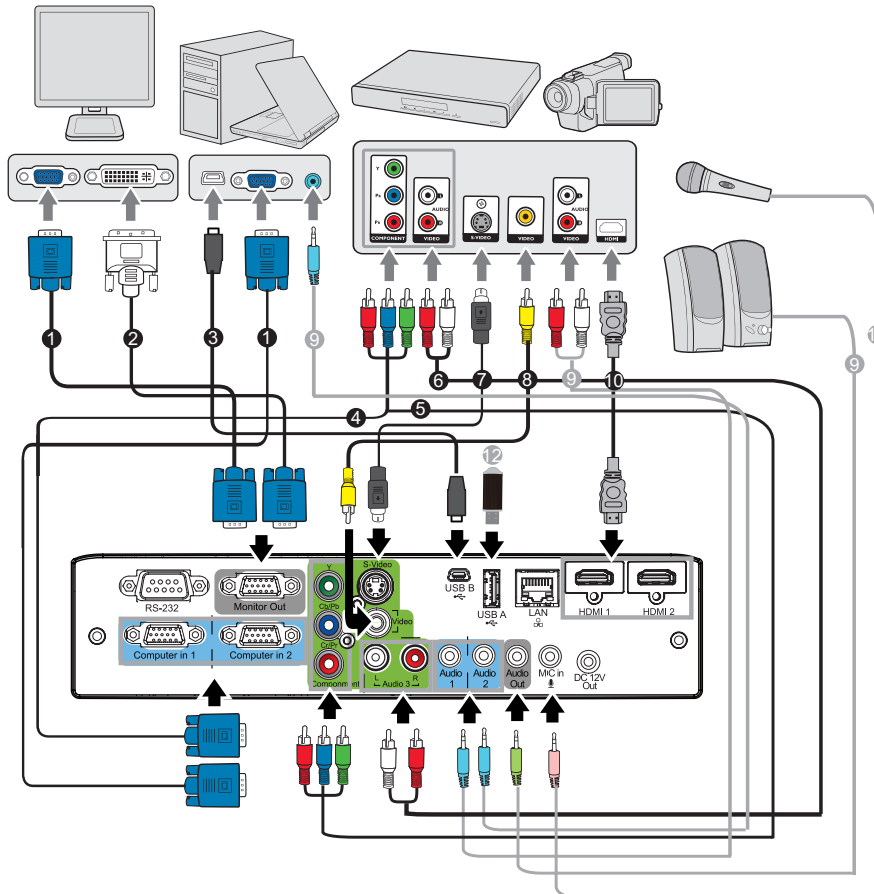
注意

- 请勿将激光直接对准人眼(尤其是儿童)。否则会有损伤眼睛的危险。
- 当阳光或荧光灯等其他强光源照射遥控感应器时，遥控器可能无法工作。
- 在能够看到遥控感应器的地方操作遥控器。
- 请勿摇晃遥控器或使其掉落。
- 将遥控器存放在阴凉干燥的地方。
- 请勿使水溅落到遥控器上或在其上面放置潮湿物品。
- 请勿拆解遥控器。

连接

当连接信号源至投影机时，须确认：

1. 进行任何连接前关闭所有设备。
2. 为每个信号来源使用正确的信号线。
3. 确保信号线牢固插入。



- | | |
|--------------------------|-------------------------------|
| 1. VGA 线 (D-Sub 至 D-Sub) | 2. VGA 至 DVI-A 线 |
| 3. USB 传输线 (迷你 B 型至 A 型) | 4. VGA (D-Sub) 至 HDTV (RCA) 线 |
| 5. 分量视频线 | 6. 音源线 (左 / 右) |
| 7. S-端子线 | 8. 复合视频线 |
| 9. 音源线 | 10. HDMI 线 |
| 11. 麦克风 3.5 迷你端子线 | 12. USB 快闪磁盘 |

重要

- 上面所显示的联机中，某些连接线不包含在本投影机的包装内（请参阅第 2 页的“物品清单”）。连接线请向电子用品店购买。
- 上面联机示意图仅供参考。投影机背面可连接之端子会依各机种而异。
- 若想了解详细的连接方法，请参阅第 13-16 页。

连接电脑或显示器

连接电脑

投影机有一个 VGA 输入端口，可连接 IBM® 兼容机或 Macintosh® 电脑。如果连接到较旧版本的 Macintosh 电脑，则需要 Mac 适配器。

将投影机连接到笔记本或台式电脑：

1. 使用提供的 VGA 线，将一端连接到电脑的 D-Sub 输出端口。
2. 将 VGA 线的另一端连接到投影机的 **Computer in 1** 或 **Computer in 2** 信号输入端口。
3. 如果您要使用 USB 显示，使用 USB 传输线，将传输线 A 型端子连接至计算机的 USB 连接端口，将另一端连接至投影机的 **USB B** 端口

重要

- 许多笔记本在连接到投影机时并未打开其外接视频端口。通常，按组合键 [FN] + [F3] 或 CRT/LCD 键可接通/关闭外接显示器。在笔记本电脑上找到标示 CRT/LCD 的功能键或带显示器符号的功能键。然后同时按下 [FN] 和标示的功能键。请参阅笔记本电脑的说明文件以找到其组合键的功能。

连接显示器

如果要在显示器及屏幕上同时播放演示，您可按以下说明使用 VGA 线将投影机上的 **Monitor Out** 信号输出端连接到外部显示器。

将投影机连接到显示器：

1. 将投影机连接到电脑，如第 13 页的 "连接电脑" 中所述。
2. 使用合适的 VGA 线（仅提供一条），并将线的一端连接到视频显示器的 D-Sub 输入端口。

如果显示器配有 DVI 输入插口，则将 VGA - DVI-A 线的 DVI 一端连接到视频显示器的 DVI 输入端口。

3. 将线的另一端连接到投影机上的 **Monitor Out** 端口。

重要

- **Monitor Out** 输出只有当投影机有 **Computer in 1** 或 **Computer in 2** 输入信号时才会输出信号。

连接视频源设备

您可将投影机连接到提供以下输出端口之一的各种视频信号源设备。

- 分量视频
- S- 端子
- Video (复合视频)

您仅需使用上述连接方法之一将投影机连接到视频信号源设备，但每种方法提供不同的视频质量。请从您的投影机与视频源设备两者都有的端口中选用匹配的连接方式，如下所述：

最佳视频质量

最佳可用的视频连接方法是分量视频 (不要与复合视频混淆)。数码电视调谐器和 DVD 播放机原本就输出分量视频，因此只要您的设备有分量视频，这应该是您选择连接到 (复合) 视频的首选方法。

请参阅第 15 页的 " 连接分量视频信号源设备 " 以了解如何将投影机连接到分量视频设备。

较佳视频质量

S- 端子方法提供比标准复合视频要好一点的模拟视频。如果视频源设备上同时具有复合视频和 S- 端子输出端，您应选择使用 S- 端子选项。

请参阅第 15 页的 " 连接 S- 端子信号源设备 " 以了解如何将投影机连接到 S- 端子设备。

最低视频质量

复合视频是模拟视频，虽然这在您的投影机上不是最佳质量，但也在可接受的范围内，是在此描述的所有可用方法中视频质量最低的。

请参阅第 16 页的 " 连接复合视频信号源设备 " 以了解如何将投影机连接到复合视频设备。

连接分量视频信号源设备


检查视频信号源设备，以确定它是否有一个未使用的分量视频输出端口可用。

- 如果有，您可继续此程序。
- 如果没有，您将需要重新评估可用于连接到设备的方法。

将投影机连接到分量视频信号源设备：

1. 使用 VGA (D-Sub) 至 HDTV (RCA) 线、色差端子线或 RGB- 分量视频适配器，将带有 3 个 RCA 型连接器的一端连接到视频信号源设备的分量视频输出端口。将插头的颜色与端口的颜色相匹配；绿对绿，蓝对蓝，红对红。
2. 若您使用的是 VGA (D-Sub) 至 HDTV (RCA) 线和 RGB- 分量视频适配器，将该线的另一端（带有一个 D-Sub 型连接器），连接到投影机上的 **Computer in 1** 或 **Computer in 2** 端口。若您使用的是色差端子线，连接 3 个 RCA 型连接器到投影机上的 Y Cb/Pb Cr/Pr 端口。

重要

- *在投影机打开并选择正确的视频源后，如果所选的视频图像未显示，请检查视频源是否已打开且正确运行。还需检查信号电缆是否已正确连接。*
-  **RGB- 分量视频适配器 (ViewSonic P/N: J2552-0212-00)**

连接 S- 端子信号源设备

检查视频源设备，以确定它是否有一个未使用的 S- 端子输出端口可用：

- 如果有，您可继续此程序。
- 如果没有，您将需要重新评估可用于连接到设备的方法。

将投影机连接到 S- 端子信号源设备：

1. 将 S- 端子线的一端连接到视频信号源设备的 S- 端子输出端口。
2. 将 S- 端子线的另一端连接到投影机上的 **S-Video** 端口。

重要

- *在投影机打开并选择正确的视频源后，如果所选的视频图像未显示，请检查视频源是否已打开且正确运行。还需检查信号电缆是否已正确连接。*
- *如果您已在投影机和 S- 端子信号源设备之间，用分量视频连接方式进行了分量视频连接，则您无需用 S- 端子连接方式连接到此设备，因为这并不需要且是图像质量较差的第二种连接方式。有关详情，请参阅第 14 页的“连接视频源设备”。*

连接复合视频信号源设备

检查视频信号源设备，以确定它是否有一个未使用的复合视频输出端口可用。

- 如果有，您可继续此程序。
- 如果没有，您将需要重新评估可用于连接到设备的方法。

将投影机连接到复合视频信号源设备：

1. 将视频线的一端连接到视频信号源设备的复合视频输出端口。
2. 将视频线的另一端连接到投影机上的 **Video** 端口。

重要

- 在投影机打开并选择正确的视频源后，如果所选的视频图像未显示，请检查视频源是否已打开且正确运行。还需检查信号电缆是否已正确连接。
- 如果分量视频和 S- 端子无法使用时，您仅需用复合视频连接方法连接到此设备。有关详情，请参阅第 14 页的“连接视频源设备”。

关于麦克风输入


- 如果要使用麦克风，请将 3.5 迷你插口线麦克风连接到投影机。
- 如果投影机的麦克风输入插口连接了无线模块，且与相应设备配合工作正常，则可以使用无线麦克风。为确保无线麦克风的使用质量，建议您使用符合下列所列规格的麦克风。

信号	参数	最小	类型	最大	
麦克风	传感器原理				动态
	阻抗	300		1K	欧姆
	频率响应	600		16K	Hz

操作

打开 / 关闭投影机电源

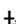

打开投影机电源：

1. 取下投影机镜头盖。
2. 完成交流电源线和外设信号线的连接。
3. 按  打开投影机的电源。
投影机需要约 1 分钟的时间进行预热。
4. 打开信号源（计算机、笔记本电脑、DVD 等）的电源。投影机自动检测信号源。
 - 如果投影机同时连接了多个信号源，按控制面板上的**SOURCE**选择您想要投影的信号源或按遥控器上您想要的信号按钮。

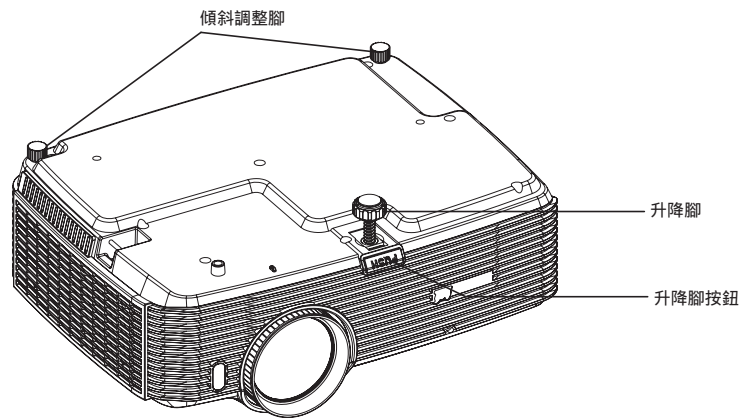
警告

- 在打开电源前，先取下镜头盖。
- 切勿在灯泡点亮时注视镜头。否则，可能会损害眼睛。
- 焦点处的温度非常高。请勿在其旁边放置任何物品，以避免可能的火灾危险。

关闭投影机电源：

1. 按  关闭投影机的灯泡。屏幕上显示消息“关机？”。
2. 再按一次  以进行确认。
 - 当电源灯泡 LED 开始闪烁时，投影机进入待机模式。
3. 分别从电源插座和投影机上拔掉交流电源线。
4. 请勿在关机后立即打开投影机电源。

调整投影机高度



此投影机配备升降脚，用于调整图像高度。

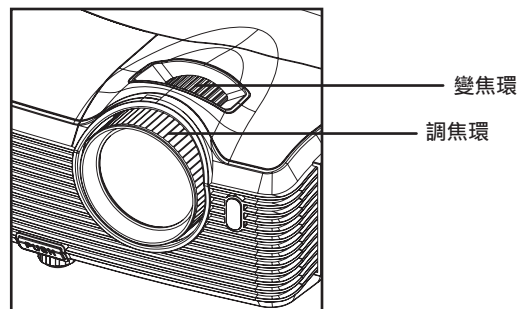
升高或降低图像：

1. 如要升高或降低图像，可以按升降脚按钮，升高或降低投影机前部。松开按钮即可锁定调整结果。
2. 如要使屏幕上的图像水平显示，可以转动倾斜调整脚以微调高度。

注意

- 为避免损坏投影机，在将投影机放入手提包中之前，确保完全收回升降支脚和倾斜调整支脚。

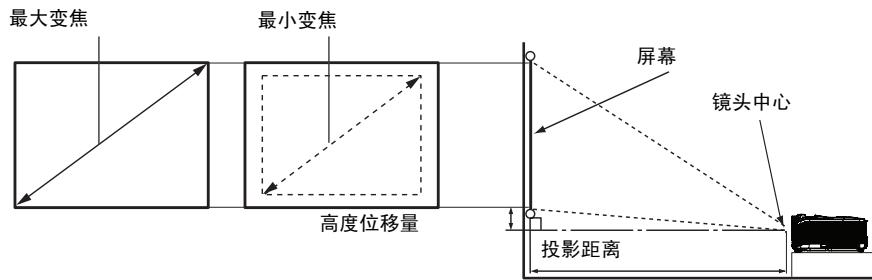
调整投影机变焦和聚焦



1. 旋转调焦环以使图像聚焦。建议使用静态图像进行聚焦。
2. 转动变焦环以调整图像大小。。

调整投影图像尺寸

参考下面的图表确定屏幕尺寸和投影距离。



屏幕大小 对角线 【英寸 (厘米)】	16:9 屏幕		影像高度 【英寸 (厘米)】	高度位移量 【英寸 (厘米)】
	投影距离【英寸 (米)】 (最小变焦)	(最大变焦)		
30 (76)	35 (0.89)	55 (1.39)	14.7 (37)	5.0 (12.8)
40 (102)	48 (1.21)	74 (1.87)	19.6 (50)	6.7 (17.1)
50 (127)	60 (1.52)	93 (2.35)	24.5 (62)	8.4 (21.4)
60 (152)	72 (1.83)	111 (2.83)	29.4 (75)	10.1 (25.6)
80 (203)	97 (2.46)	149 (3.79)	39.2 (100)	13.5 (34.2)
100 (254)	122 (3.09)	187 (4.75)	49 (125)	16.8 (42.7)
120 (305)	146 (3.72)	224 (5.7)	58.8 (149)	20.2 (51.3)
150 (381)	183 (4.66)	281 (7.14)	73.5 (187)	25.2 (64.1)
200 (508)	246 (6.24)	376 (9.54)	98.1 (249)	33.6 (85.4)
220 (559)	270 (6.87)	413 (10.5)	107.9 (274)	37.0 (94.0)
250 (635)	307 (7.81)	470 (11.94)	122.6 (311)	42.0 (106.8)
300 (762)	369 (9.38)	564 (14.33)	147.1 (374)	50.5 (128.2)

注意

- 将投影机置于水平位置；其他位置可能导致热量积聚而损坏投影机。
- 在投影机侧面之间留出 30cm 或以上的空间。
- 请勿在烟雾环境中使用投影机。烟雾残余物可能积聚在关键部件上，进而导致投影机损坏或性能降低。
- 关于吊装等特殊安装方式，请咨询经销商。

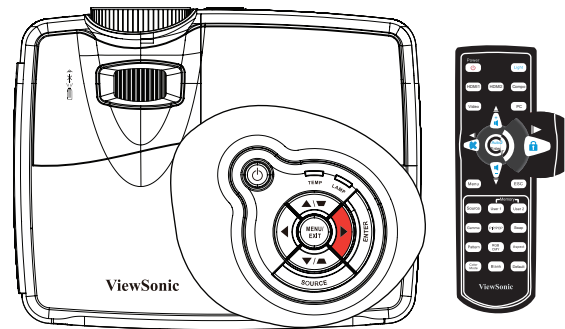
由于光学元件的差异，在这些数字中有 3% 的容差。如果您要将投影机固定安装在某个地方，建议您先使用这台投影机作实际测试，确认投影大小和距离，并参考其光学性能之后再安装。这会帮助您找到最适合的安装位置。

锁定控制键

投影机上的控制键锁定后，可防止投影机的设置被意外（如小孩）修改。启时，除电源按钮外，投影机上的控制键均不能使用。

1. 按投影机或遥控器上的 **▶** 3 秒钟。

要解除面板按键锁定，长按投影机或遥控器上的 **▶** 三秒钟。

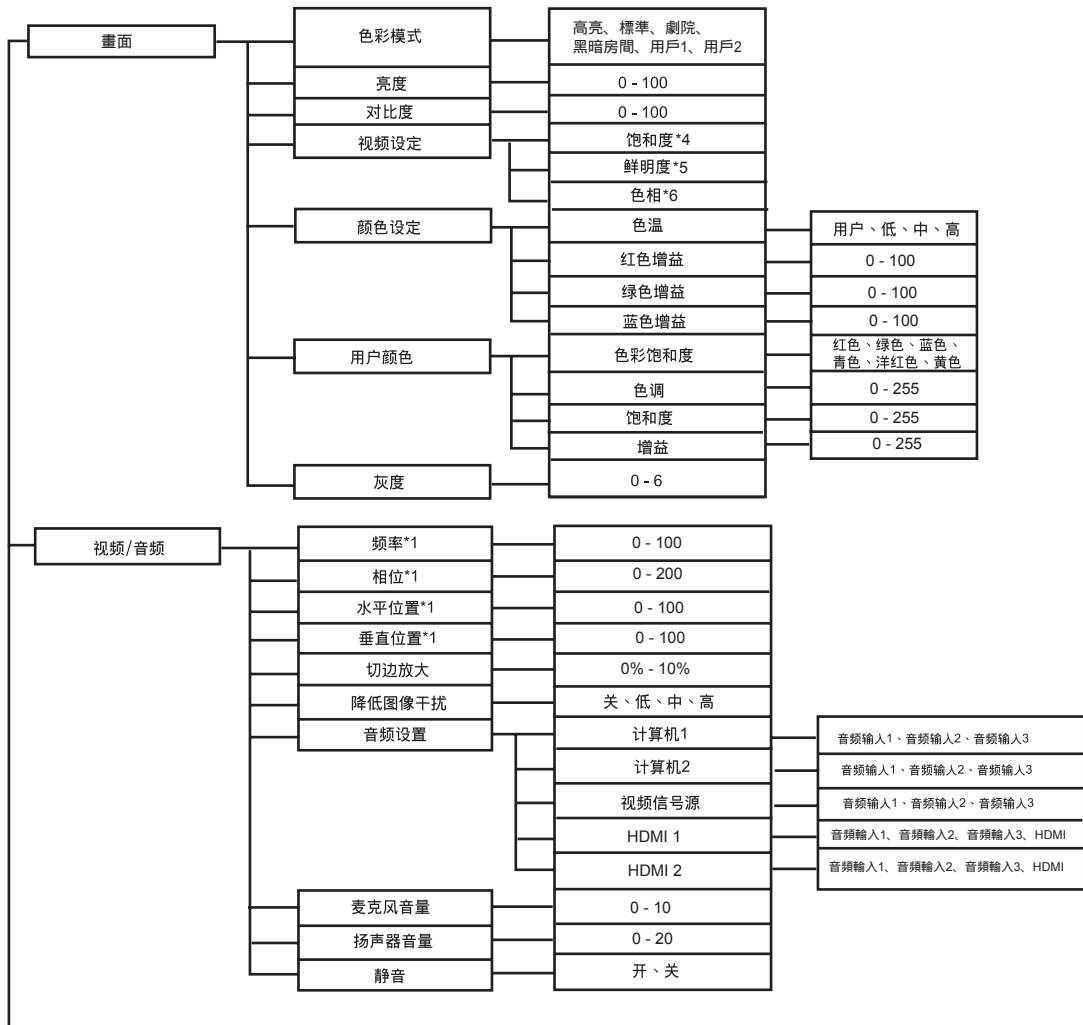


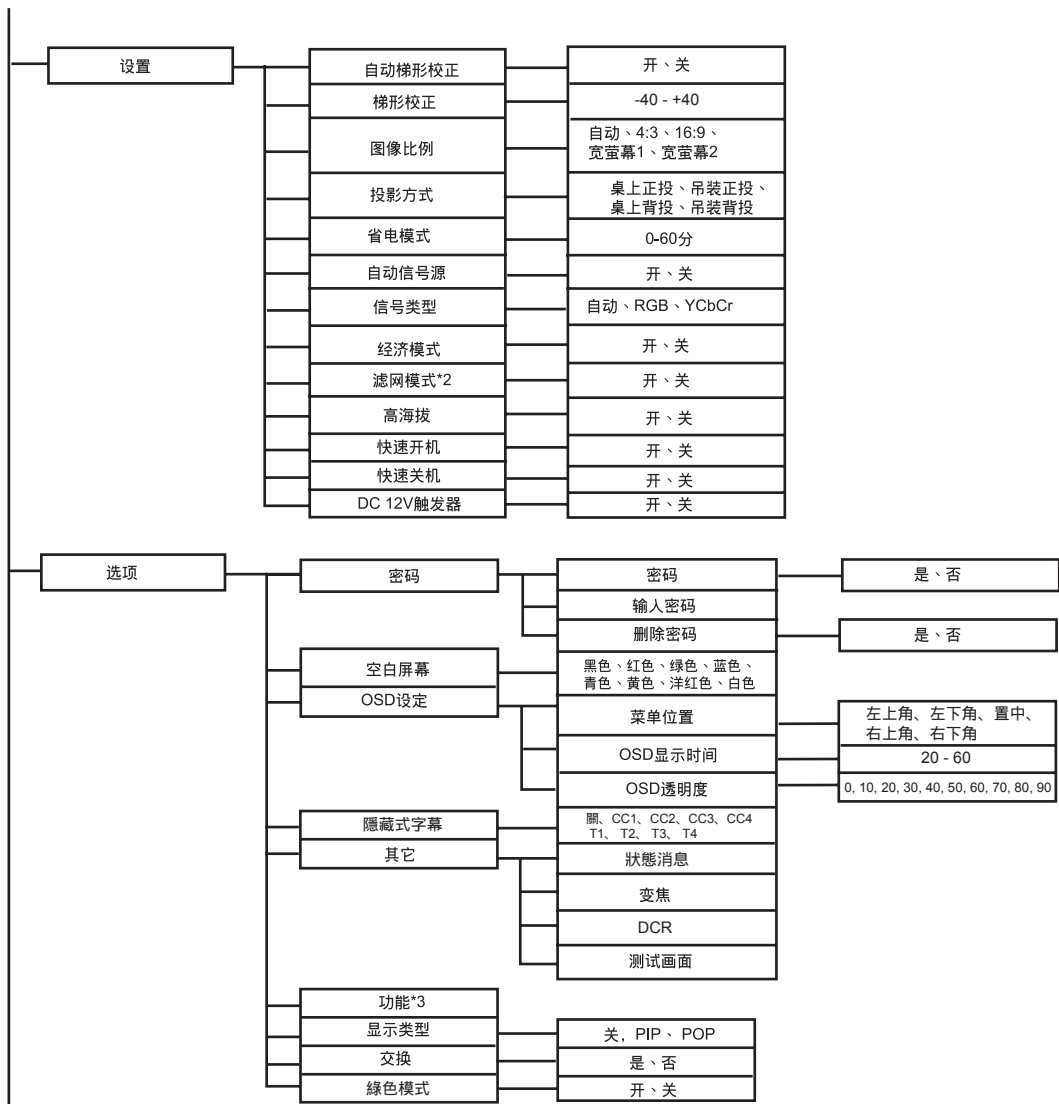
重要

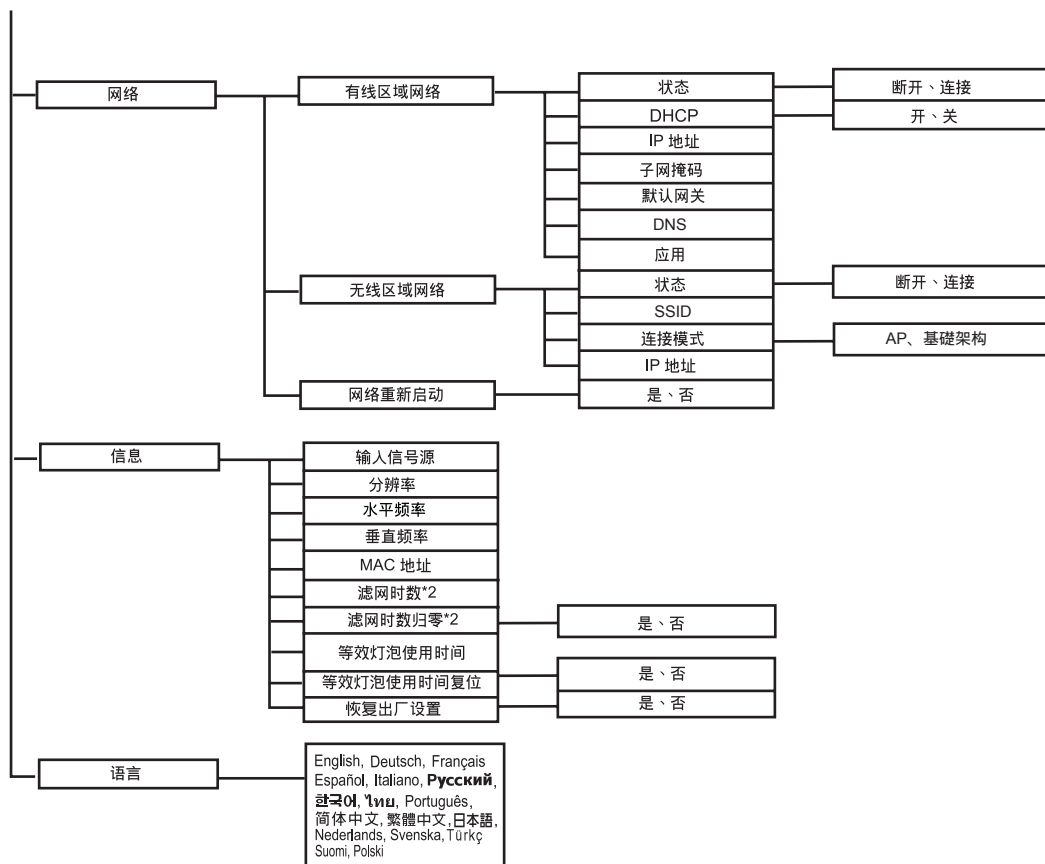
- 启用面板按键锁定功能时，遥控器上的按键仍然可用。
- 若按电源按钮关闭投影机但未禁用面板按键锁定功能，下一次打开投影机时将仍处于锁定状态。

菜单操作

此投影机提供多语言屏幕显示菜单，可用于调整图像和更改各项设置。







*1 调整范围和默认设置因信号类型不同而异。

*2 仅当投影机安装了选购的滤网罩时，可以使用此功能。

*3 可选择的功能清单包括色彩模式、灰度、切边放大、降低图像干扰、梯形校正和滤网模式。

*4 饱和度支持分量、复合和 S- 端子模式。

*5 鲜明度支持 HDMI、分量、复合和 S- 端子模式。

*6 色相支持分量、复合和 S- 端子模式。

如何操作

1. 按投影机上的 **MENU** 或遥控器上的 **Menu**，打开 OSD 菜单。
2. 显示 OSD 时，使用 ◀/▶. 选择主菜单中的任意功能。
3. 选择所需的主菜单项目后，按▼选择功能设置。
4. 使用▲/▼选择所需的项目，然后使用 ◀/▶. 调整设置。
5. 按投影机上的 **MENU** 或遥控器上的 **Menu**，屏幕返回主菜单。
6. 如要退出 OSD，请再按一次，。 OSD 菜单将关闭，投影机自动保存新设置。

画面

色彩模式

对于不同类型的图像，分别有经过优化的相应工厂预设值供选择。

- 高亮：适合高亮环境。
- 标准：适合计算机或笔记本电脑。
- 剧院：适合家庭影院。
- 黑暗房间：适合黑暗环境。
- 用户 1：记忆用户 1 的设置。
- 用户 2：记忆用户 2 的设置。

亮度

使图像变亮或变暗。

对比度

设置亮色区域和暗色区域之间的差异。

视频设定

可让您进入视频设定菜单。

- 饱和度：将视频图像从黑白调整为全饱和彩色。
- 鲜明度：使图像变锐利或柔和。
- 色相：使图像偏红或偏绿。

颜色设定

调整色温。色温高时，屏幕看起来为冷色；色温低时，屏幕看起来为暖色。选择“用户”时，可以分别更改 3 种颜色（红色、绿色、蓝色）的强度，以自定义用户色温。

用户颜色

用户颜色有 6 套 (RGBCMY) 色彩可供调节。选择了一种色彩时，您可根据喜好对其范围和饱和度单独进行调节。

灰度

影响暗色场景的表现。灰度值越大，暗色场景看起来越亮。

视频 / 音频

频率

基于计算机调整投影机的时序。

相位

基于计算机调整投影机的相位。

水平位置

在投影区域中向左或向右调整图像。

垂直位置

在投影区域中向上或向下调整图像。

切边放大

删除视讯影像周围的噪点。

降低图像干扰

减少影像中的时间和 / 或空间噪点。

音频设置

可让您进入音频设定菜单。

- 计算机 1: 选择 Computer in 1 信号的音频输入。
 - 当音频输入 1 开启时, 音频输入 2 和音频输入 3 会自动关闭。
- 计算机 2: 选择 Computer in 2 信号的音频输入。
 - 当音频输入 2 开启时, 音频输入 1 和音频输入 3 会自动关闭。
- 视频信号源: 选择视频源的音频输入。
 - 当音频输入 3 开启时, 音频输入 1 和音频输入 2 会自动关闭。
- HDMI 1: 选择 HDMI 1 信号的音频输入。
 - 当 HDMI 1 开启时, 音频输入 1、音频输入 2 和音频输入 3 会自动关闭。
- HDMI 2: 选择 HDMI 2 信号的音频输入。
 - 当 HDMI 2 开启时, 音频输入 1、音频输入 2 和音频输入 3 会自动关闭。

麦克风音量

调整麦克风的音量高低。

扬声器音量

调整投影机的音量高低。

静音

暂时关闭声音。

设置

自动梯型校正

自动修正由投影角度所造成的梯形扭曲。

梯型校正

手动修正由投影角度所造成的梯形扭曲。

- 当调整梯形修正时, 自动梯形修正会自动设定在「关」。

图像比例

选择画面符合屏幕大小的方式:

- 自动: 依照比例调整影像, 使其在水平宽度上符合投影机的原始分辨率。
- 4:3: 将影像以 4:3 纵横比显示在屏幕的中心。
- 16:9: 将影像以 16:9 纵横比显示在屏幕的中心。
- 宽屏幕 1: 将影像以 1.85:1 纵横比显示在屏幕的中心。
- 宽屏幕 2: 将影像以 2.35:1 纵横比显示在屏幕的中心。

投影方式

根据投影方向调整画面：竖立或倒置，在屏幕前面或背面。相应地反转或翻转图像。

省电模式

当投影机经过一段特定时间未侦测到讯号以及无操作时，便会自动关机。

自动信号源

自动扫描所有输入源。

信号类型

指定您希望投影的 Computer in 1/Computer in 2 端子的信号源。

- 自动：自动检测 Computer in 1 和 Computer in 2 端子的输入信号类型。
- RGB：适合 VGA 信号
- YCbCr：适合分量视频信号

经济模式

使用此功能降低投影机灯泡光输出的亮度，从而降低功耗和延长灯泡使用寿命。

- 当开启 DCR 功能时，不能使用此功能。

滤网模式

当投影机安装了选购的滤网罩时，使用此功能激活滤网模式。

高海拔

使用此功能时，风扇连续全速运行，以使投影机在高海拔条件下正确冷却。

快速开机

- 开：投影机 3 秒钟开机。
- 关：投影机会依正常开机程序开机。

快速关机

- 开：投影机无散热程序直接关机。
- 关：投影机依正常散热程序关机。

DC 12V 触发器

1. 绿色模式关闭及投影机待机模式时，您可以启用或禁用触发外部装置例如电动屏幕。
2. 绿色模式开启及投影机待机模式时，无论您设定开或关，DC 12V 都无法触发屏幕。
3. 投影机正常运作时，无论您设定开或关，DC 12V 都会触发屏幕。

选项

密码

设置或删除密码。若增加了密码功能，当开启投影机进行图像投影时，需要输入预设的密码。

空白屏幕

当激活此功能时，屏幕暂时空白，然后选择屏幕颜色。

OSD 设定

可让您进入 OSD 设定菜单。

- 菜单位置：选择菜单在显示屏幕上的位置。
- OSD 显示时间：OSD 菜单的显示时间长度（在空闲状态下，以秒为单位）。
- OSD 透明度：选择此项可变更 OSD 背景的透明程度。

隐藏式字幕

通过选择 CC1（隐藏式字幕 1，最常用的频道）、CC2、CC3、CC4、T1、T2、T3、T4 或“关闭”来启用或禁用隐藏式字幕。

其它

可让您进入其它菜单。

- 状态消息：启用或关闭屏幕右下角的信息窗口。
- 变焦：放大和缩小图像。
- DCR（动态对比度）：启用 DCR 时，可以通过使黑色场景变暗来增强对比度。禁用 DCR 时，将恢复至正常对比度效果。DCR 会影响灯泡使用寿命和系统噪音性能。
- 测试画面：显示内建的测试画面。

功能

可让使用者定义遥控器上的快捷键，功能清单的项目选自 OSD 菜单。

显示类型

可让使用者选择 PIP 子母画面、POP 多窗口显示画面或关闭 PIP/POP 功能。

交换

可让使用者交换 PIP 子母画面或 POP 多窗口显示画面的输入讯号。

绿色模式

消耗功率小于 0.5 瓦时启用该功能。

网络

有线区域网络

可让您设定有线区域网络设置。

- 状态：显示投影机状态。
- DHCP: 动态主机设定通讯协议的缩写。本协议将为联网设备自动分配 IP 地址。
 - 当「DHCP」设定变更为「开」时，会花费一些时间从 DHCP 服务器取得 IP 地址。
 - 当「DHCP」设定变更为「关」时代表使用者手动设定 IP 地址。
- IP 地址：用以识别联结网络的计算机的数字地址。此功能只能在「DHCP」设定为「关」时使用。
 - 「IP 地址」是在网络上识别此投影机的编号。在相同网络上不能拥有两个使用相同「IP 地址」的装置。
 - 禁止使用 IP 地址「0.0.0.0」。
- 子网掩码 定义同一个 IP 地址中分离网络（或者子网）的网络地址所使用位数的参数值。选取子网掩码编号。此功能只能在「DHCP」设定为「关」时使用。
 - 禁止使用子网掩码「0.0.0.0」。
- 预设网关：通过根据子网掩码划分的网络（子网）进行通讯的服务器（或路由器）。此功能只能在「DHCP」设定为「关」时使用。
- DNS: 当 DHCP 关闭时设定 DNS 服务器地址。
- 应用：储存并执行有线区域网络设定。

无线区域网络

可让您设定无线区域网络设置。

- 状态：显示投影机状态。

- SSID：显示投影机的 SSID 信息。
- 连接模式：透过具有 Wi-Fi 装置进行无线网络联机的方式。
- IP 地址：用以识别联结网络的计算机的数字地址。此功能只能在「DHCP」设定为「关」时使用。
 - 「IP 地址」是在网络上识别此投影机的编号。在相同网络上不能拥有两个使用相同「IP 地址」的装置。
 - 禁止使用 IP 地址「0.0.0.0」。

网络重新启动

将网络设定还原至出厂值。

web administrator 及 vsPresenter 密码会设回预设「admin」。

信息

输入信号源

显示输入信号源。

分辨率

显示分辨率。

水平频率

显示水平频率。

垂直频率

显示垂直频率。

MAC 地址

媒体存取控制地址的缩写。MAC 地址是分配给每一个网络变压器的独一无二的 ID 号码。

滤网时数

显示滤网已运行的时间（小时）。

- 当滤网模式开启时，自动开启滤网时数。

滤网时数归零

将滤网时数清零。

等效灯泡使用时间

显示灯泡已运行的时间（小时）。

等效灯泡使用时间复位

将灯泡时数清零。

恢复出厂设置

将设置恢复至出厂默认值。

以下设定依然会保留：MAC 地址、语言、投影方式、高海拔、滤网模式、密码、灯泡时数、滤网时数、自动梯校正、梯形校正。

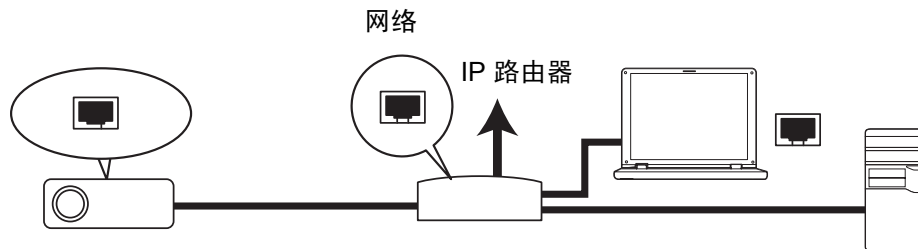
语言

选择屏幕菜单使用的语言。

透过区域网络环境控制投影机

当计算机和投影机连接至相同的区域网络时，您可以从一台或多台远程计算机管理并控制投影机。

有线连接



若您处于 DHCP 环境：

1. 使用 RJ45 连接线并将一端连接至投影机的区域网络输入插孔并连接另一端至以太网网络或 IP 路由器的 RJ45 埠。
2. 按投影机的 **MENU/EXIT** 或遥控器的 **Menu**，然后按 **◀/▶** 选中「网络」菜单。
3. 选中「有线区域网络」，然后按投影机的 **ENTER** 或遥控器的 **Enter**。
4. 确认「状态」是「连接」。
5. 按 **▼** 选中「DHCP」，然后按 **◀/▶** 选择「开」。
6. 按 **▼** 选中「应用」，然后按投影机的 **ENTER** 或遥控器的 **Enter**。
7. 请稍后 15-20 秒再重新进入有线区域网络页面。网络菜单会显示「IP 地址」、「子网掩码」、「预设网关」以及「DNS」设定。记下「IP 地址」栏位的 IP 位址。

📌 重要

- 如果投影机的 IP 地址并未显示请联络网络管理人员。
- 如果 RJ45 连接线未连接妥当，「IP 地址」、「子网掩码」、「预设网关」以「DNS」设定会显示「0.0.0.0」。请确认连接线已正确接上并再次执行上述程序。
- 如果您在待机模式下连接投影机，投影机开启时务必确认已选择 RJ45 信号并取得「IP 地址」、「子网掩码」、「预设网关」以及「DNS」信息。

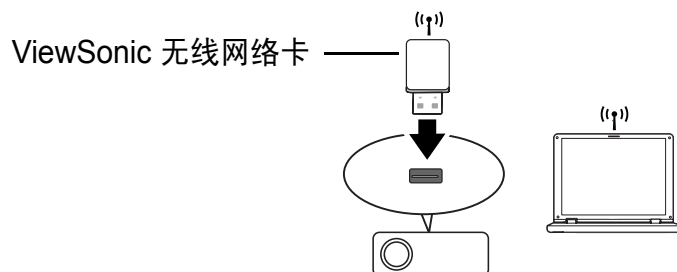
若您处于非 DHCP 环境：

1. 重复上述步骤 1-4。
2. 按 **▼** 选中「DHCP」，然后按 **◀/▶** 选择「关」。
3. 有关「IP 地址」、「子网掩码」、「预设网关」以及「DNS」设定信息，请联络您的 ITS 系统管理员。
4. 按 **▼** 选择您要变更的项目，然后按投影机的 **ENTER** 或遥控器的 **Enter**。
5. 按 **◀/▶** 移动游标并输入数值。
6. 按投影机的 **ENTER** 或遥控器的 **Enter** 储存设定。若您不想储存设定，请按投影机的 **MENU/EXIT** 或遥控器的 **Menu**。
7. 按 **▼** 选中「应用」，然后按投影机的 **ENTER** 或遥控器的 **Enter**。

📌 重要

- 如果 RJ45 连接线未连接妥当，「IP 地址」、「子网掩码」、「预设网关」以及「DNS」设定会显示「0.0.0.0」。请确认连接线已正确接上并再次执行上述程序。
- 如果您在待机模式下连接投影机，投影机开启时务必确认已选择 RJ45 信号并取得「IP 地址」、「子网掩码」、「预设网关」以及「DNS」信息。

无线连接



您要无线连接投影机的话，必须将 ViewSonic 无线网络卡（选购）插上投影机的 USB Type A 端子，然后只需要进行一些 OSD 设置的设定步骤。

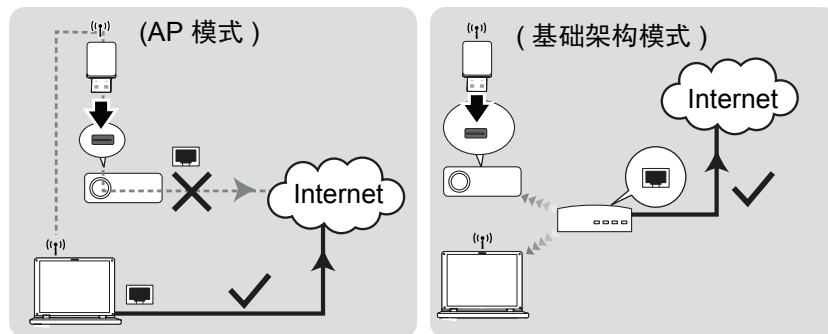
1. 确认投影机已开机。
2. 按投影机的 **MENU/EXIT** 或遥控器的 **Menu**，然后按 **◀/▶** 选中「网络」菜单。
3. 选中「无线区域网络」，然后按投影机的 **ENTER** 或遥控器的 **Enter**。
4. 确认「状态」是「连接」。
5. 确认显示「SSID」信息。
6. 在「AP」模式下，需要使用您计算机的无线连接工具搜寻投影机的「SSID」，然后进行连接。之后您可以用 vsPresenter 软件搜寻投影机。您要使用「基础架构」模式的话，必须将您的计算机和投影机连接到相同的 AP 路由器并以 IP 地址进行连接。

关于 AP 和基础架构模式

在 AP 模式下，需使用电脑的无线连接实用工具来搜索投影机的 SSID 并连接到投影机。然后您可使用 vsPresenter 来搜寻投影机。

在基础架构模式下，您应将电脑和投影机同时连接到同一台 AP 路由器并通过 IP 地址建立连接。

下图描述了在 AP 和基础架构模式下接入 Internet 的方法。



📌 重要

- 若您需要了解更多有关 AP 和基础架构模式信息，可至 3C 产品卖场参考无线路由器使用说明文件。

透过网页浏览器控制投影机

您取得正确的 IP 地址后，投影机已开机或是待机模式下，您可任何一台连上相同区域网络的计算机控制投影机。

📌 重要

- 若您使用微软 IE 浏览器请确认是 7.0 或更高版本。
- 本手册的截图仅供参考可能会和实际设计不同。

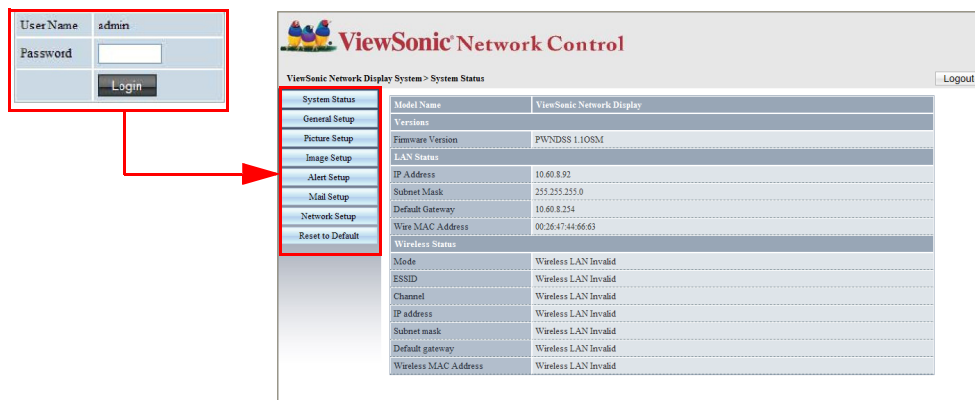
1. 请在浏览器的网址栏位输入投影机的 IP 地址然后按 Enter。



2. ViewSonic 网页控制系统主画面会开启。



3. 更改网页语言，点击下键出现下拉菜单，然后选择想要的语言
4. 下载 vsPresenter，点击「下载」。请参考第 37 页的 "下载与安装 vsPresenter"。
5. Crestron (eControl) 页面显示了 Crestron eControl 的用户界面。详细信息请参考第 33 页的 "关于 Crestron 控制"。
6. 要进入管理员网页必须输入密码。预设密码是「admin」。



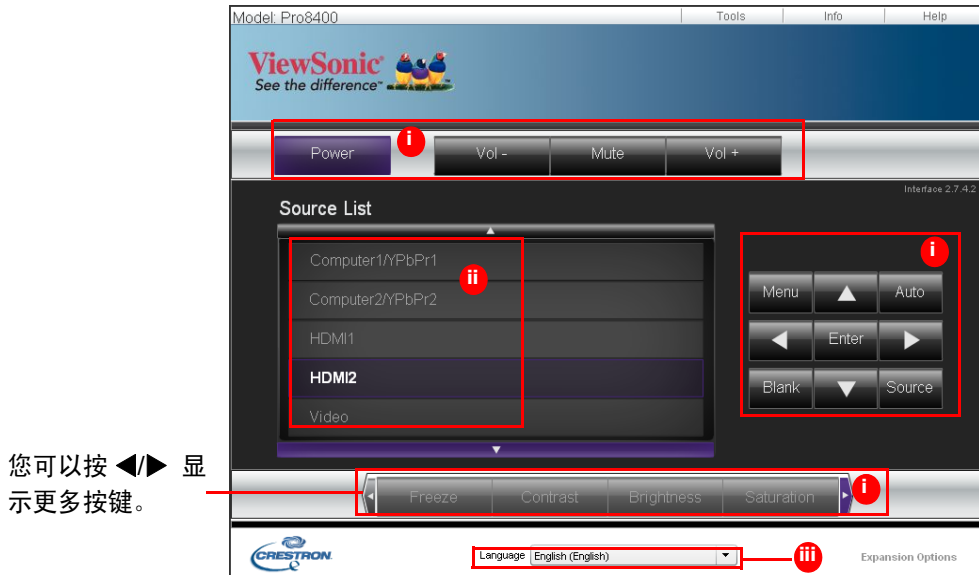
- 系统状态：显示系统信息。
- 一般设定：可让您更改管理员网页的密码。
- 画面设定 / 影像设定：提供一些 OSD 菜单可调整投影画面。
- 警告设定 / 邮件设定：可让您设定邮件服务器并传送系统警告讯息给您的 ITS 管

理员。

- 网络设定：提供有线和无线网络设定。
- Presenter 设定：可让您更改网页控制的管理员和使用者密码。
- 恢复出厂设定值：可让您将系统设定还原至出厂设定值。

关于 Crestron 控制

Crestron (eControl) 网页显示 Crestron eControl 操作接口。eControl 网页提供一些虚你按键让您控制投影机或调整投影画面。



您可以按 ◀▶ 显示更多按键。

- 这些按键与 OSD 菜单或遥控器上的按键相同。
- 如要切换输入信号，点击您想要的信号。
- 如要更改 Crestron 网页语言，点击下键出现下拉菜单，然后选择想要的语言。

📌 重要

- 菜单按键亦可用于返回前一个 OSD 菜单、退出与储存菜单设定。
- 信号源清单依投影机适用的端子而异。
- 当您使用投影机的控制面板或遥控器更改 OSD 菜单设定时，网页浏览器需要一些时间才会与投影机同步变更。

工具网页可让您管理投影机、进行区域网络控制设定与本投影机上远程网络操作的安全存取。

The screenshot shows the ViewSonic Pro8400 web interface. At the top, there are navigation links: Model: Pro8400, Log Out, Tools (highlighted with a red box), Info, and Help. Below the navigation is the ViewSonic logo and tagline "See the difference". The main content area is divided into several sections, each highlighted with a red box and a red lettered icon:

- iv** Crestron Control: IP Address (192.168.0.2), IP ID (5), Port (41794), Send button.
- v** Default Language: English (English) dropdown, Send button.
- vi** Projector: Projector Name (ViewSonic-Pro8400), Location (Room), Assigned To (Sir), Send button.
- vii** DHCP: Enabled checkbox, IP Address (10.60.8.92), Subnet Mask (255.255.255.0), Default Gateway (10.60.8.254), DNS Server (10.60.31.51), Hostname, Send button.
- viii** User Password: Enabled checkbox, New Password, Confirm, Send button.
- ix** Admin Password: Enabled checkbox, New Password, Confirm, Send button.

At the bottom center, there is an "exit" button highlighted with a red box and a red 'x' icon. The footer contains the Crestron logo, Language (English (English)) dropdown, and Expansion Options.

- iv. 本区仅限 Crestron 控制系统使用。设定信息请洽 Crestron 或参考该使用手册。
- v. 点击下键出现下拉菜单，然后选择预设语言。
- vi. 您可以为投影机命名、追踪其位置与负责的人员。
- vii. 您可以调整区域网络控制设定。
- viii. 设定后，本投影机上的远程网络操作存取便受密码保护。
- ix. 设定后，工具网页的存取便受密码保护。

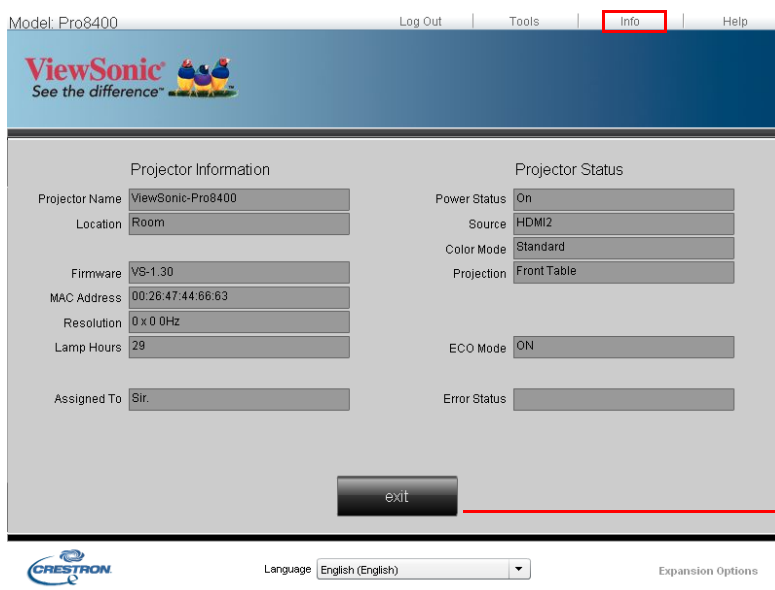
重要

- 为避免错误发生工具网页请输入英文字母和数字。
 - 完成调整后，请按送出按键则数据便会储存于投影机。
- x. 按下「离开」返回远程网络操作网页。

请注意下表输入长度之字符限制 (包含空格键和其它标点符号键)。

类别	输入长度	最大字符数
Crestron 控制	IP 地址	15
	IP ID	2
	埠	5
投影机	投影机名称	10
	位置	9
	指派给	9
网络设置	DHCP (已启用)	(N/A)
	IP 地址	15
	子网掩码	15
	预设网关	15
使用者密码	DNS 服务器	15
	已启用	(N/A)
	新密码	20
管理员密码	确认	2
	已启用	(N/A)
	新密码	20
	确认	20

信息网页显示此投影机的信息与状态。



按「离开」返回远程操作页面。

按下「Help」按键后， Help Desk 窗口会出现在屏幕的右上角。您可以把讯息传递给连接相同局域网的 RoomView 软件管理原 / 用户。



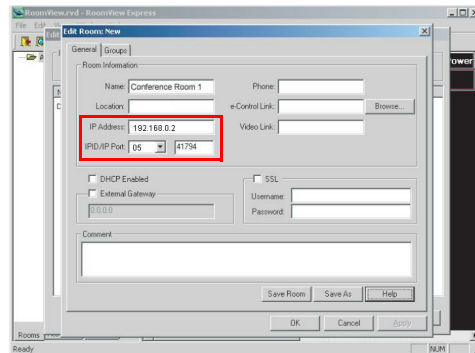
重要

- 为防止错误，请在工具页面中只输入英文字母和数字。

详细信息请上 <http://www.crestron.com> 与 www.crestron.com/getroomview 网站。

****Crestron RoomView**

在“Edit Room”页面中，输入 IP 地址（或主机名称）作为在投影机屏幕菜单中显示的内容，输入“05”作为 IPID，输入“41794”作为保留的 Crestron 控制端口。



关于 Crestron RoomView 设置和命令法，请访问以下网站以获得 RoomView 用户指南和更多信息：

http://www.crestron.com/features/roomview_connected_embedded_projectors_devices/resources.asp

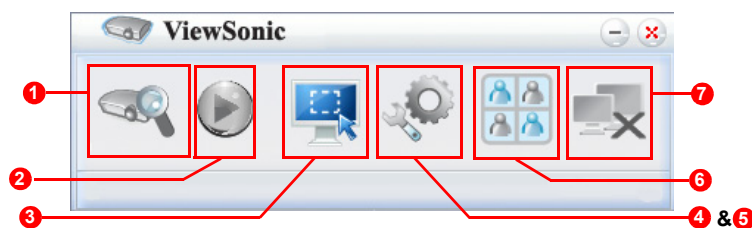
透过 vsPresenter 显示影像

下载与安装 vsPresenter

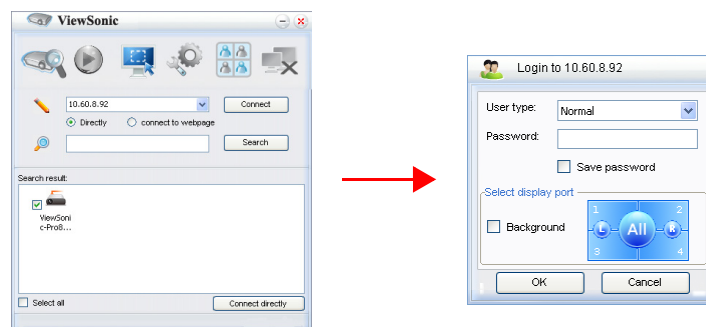
vsPresenter 是一个执行于主计算机的应用程序。它可以连接至一个可用的网络显示并透过区域网络联机将桌面内容传输至网络显示。

1. 进入网络控制主页面。请参阅第 32 步骤 1-2。
2. 下载 vsPresenter。
3. 下载完成后，点击执行文件将软件安装到您的计算机。依画面显示步骤完成安装程序。
4. 开启 vsPresenter。

使用 vsPresenter

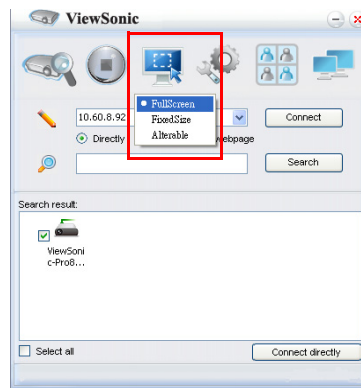


1. 搜寻页面让您搜寻并连结投影机。

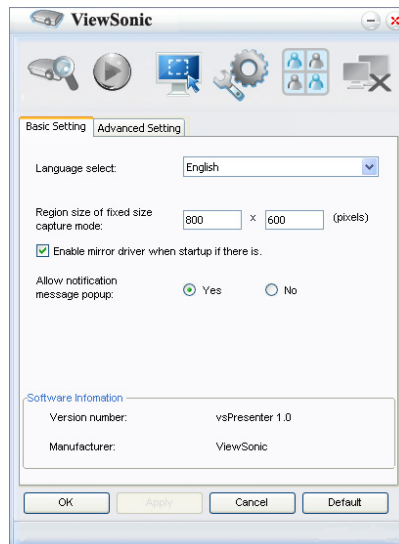


- i. 若要连结投影机，选择「直接」，输入投影机 IP 地址，然后点击「连接」。
 - ii. 若要搜寻投影机，只要点击「连接」便会列出在相同区域网络的所有投影机。从搜寻结果清单中点击您要连接的投影机，然后点击「直接连接」。您也可以输入想要连接的投影机名称，然后点击「搜索」。
 - iii. 您可以连结到第 32 页的 ViewSonic 网页控制系统。
 - 如果您是首次使用的用户，选择普通用户或管理员作为您的身份识别。两者均无需密码。但如果选择管理员，您就有权设置连接到投影机的密码。该密码应加以保存，供下次尝试连接到同一投影机时使用。
 - 如果有多台电脑连接到投影机，您可单击 1、2、3、4、L、R、全部、或背景以决定显示区域。
2. 如果要冻结屏幕上的投影图像，按 。在按 之前，不会看到任何进一步的移动。

3. 您可从此处选择捕获模式。

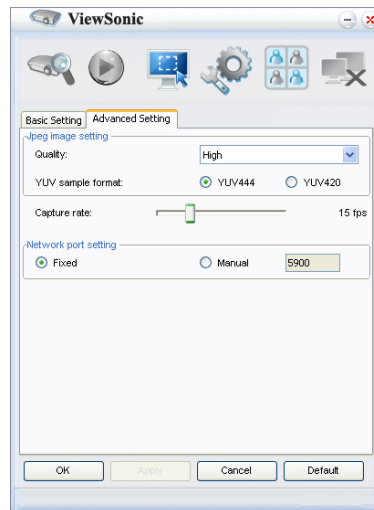


- i. 若要显示全屏幕，点击「全屏范围」。
 - ii. 若要显示部份屏幕，点击「固定大小」。屏幕会显示一个方框。您可以将方框移到您要投影的区域。
 - iii. 若您要更改方框大小，点击「可变大小」。
4. 基本设置页面可让您设置 vsPresenter。

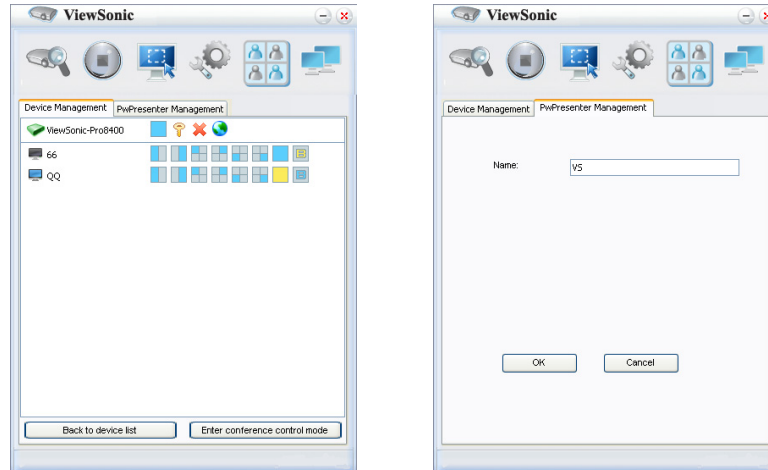


- i. 若要更改 vsPresenter 接口语言，点击下键出现下拉菜单，然后选择想要的语言，然后点击「应用」。
- ii. 用户可在该页修改宽度和长度更改捕捉模式下「固定大小」框的尺寸参数，然后点击「应用」使更改生效。
- iii. 若系统已经安装 mirror driver，用户可安装 mirror driver 以便 Presenter 捕捉影像。
- iv. 若要允许出现通知讯息，点击「是」，然后点击「应用」。
- v. 该页可查询软件信息。

5. 高级设置页面可让您设置 vsPresenter。









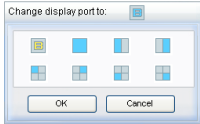


- i. 若要调整影像质量，点击下键出现下拉菜单，然后选择想要的质量状况。要调整图像质量，单击向下箭头以显示下拉列表，然后选择所需质量水平。您选择的图像质量越高，所需的网络传输速度也越高。在 YUV444 和 YUV420 之间选择 YUV 样本格式。与格式 YUV420 相比，格式 YUV444 能够提供更好的效果，但可能会降低传输和播放速度。选择后单击 Apply（应用）。
 - ii. 若要调整捕捉速率，移动调整杆。网络频宽也会影响效果。
 - iii. 选择固定或手动类型的网络端口设定。
6. 您可对 Device Management（设备管理）下列出的已连接投影机进行管理。



- 在会议模式下：
 1. 仅管理员能够控制。
 2. 投影机最多可显示 4 个电脑屏幕。
- 您可在 vsPresenter Management（vsPresenter 管理）下设置电脑名称。

- 有关图标的详情，请参见下表：

图标	说明	图标	说明
	您是普通用户，没有更改密码的权限。		断开与投影机的连接。
	您是管理员，有更改密码的权限。		打开“网络控制”的页面。
	您是投影机的用户。		有另一个投影机的用户。
	您是投影机的管理员。		您是投影机的普通用户。
 设置投影机的显示区域。			

7. 断开连接

要断开与投影机的连接，单击断开连接图标。

重要

- 请在使用 vsPresenter 前确认关闭其它虚拟网络控制程序。

显示 USB 存储设备中的图片

投影机内置了一个应用程序，能够显示 USB 存储设备中打包的图片。这样就不需要电脑了。

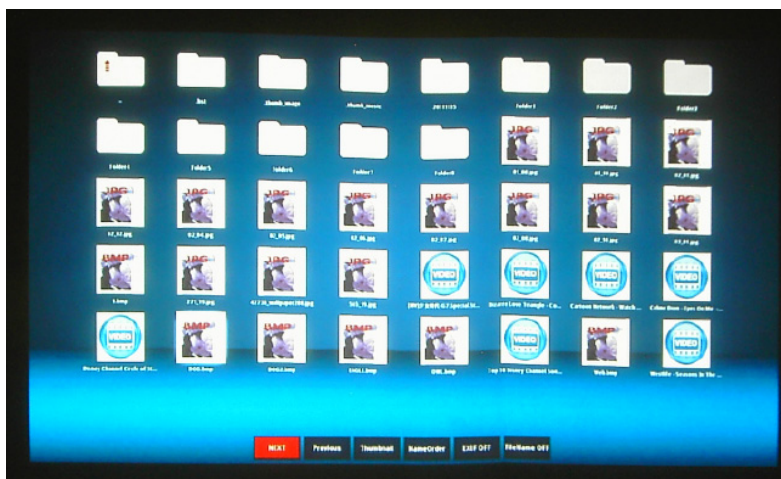
投影机支持以下图像格式：

文件格式	像素大小上限
JPEG	8000 x 8000
GIF/TIFF/PNG/BMP	1280 x 800

- 不支持渐进式 JPEG 文件。
- 某些 JPEG 文件可能无法清晰显示。

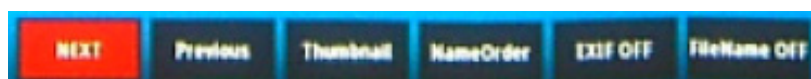
显示 USB 存储设备中的图片：

1. 将 USB 存储设备插入 A 型 USB 插口。
2. 投影机将自动显示主屏幕。或者您可手动从信号源菜单中选择 USB A。
3. 按投影机上的 **ENTER** 或遥控器上的 **Enter** 显示 USB 存储设备中的内容。
4. 文件夹和支持的文件以缩略图模式显示。



- 要滚动浏览缩略图，使用方向箭头键。
- 要打开文件夹 / 文件，按 **ENTER** 或 **Enter**。
- 要回到上一个页面，用屏幕右上角的向上箭头选择缩略图，然后按 **ENTER** 或 **Enter**。
- 要获得更多功能，按 **MENU** 打开菜单。要退出菜单，再次按 **ENTER** 或 **Enter**。

在查看缩略图时

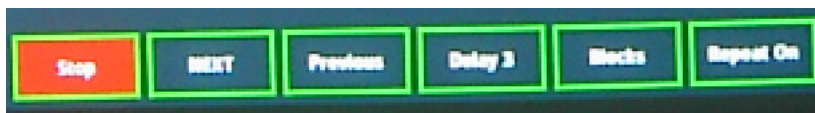


- Next（下一个）：选择下一个文件夹 / 图片。
- Previous（上一个）：选择上一个文件夹 / 图片。
- Thumbnail/Full Screen/SlideShow（缩略图/全屏/幻灯片）：以缩略图/全屏/幻灯片模式显示所选图片。
- NameOrder/ExtendOrder/SizeOrder/TimeOrder（名称顺序 / 伸展顺序 / 大小顺

序 / 时间顺序)：设置要按文件名、文件扩展名、文件大小或拍摄时间顺序显示的图片。

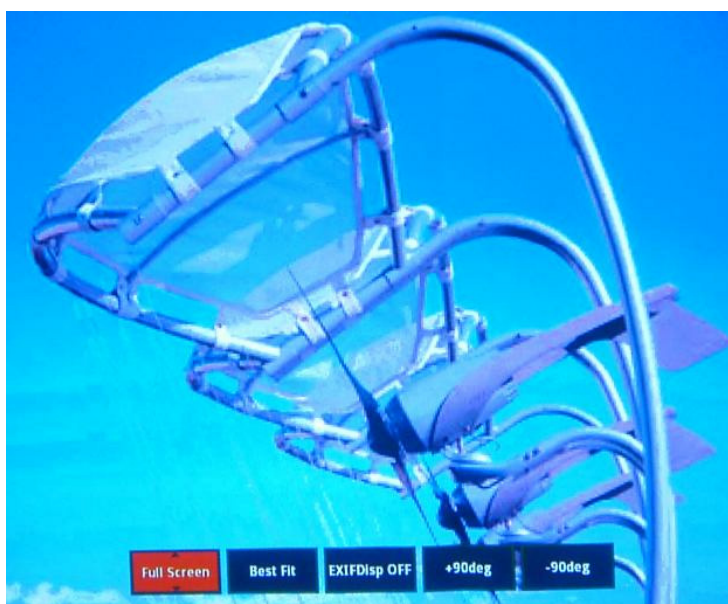
- EXIF OFF/EXIF ON (EXIF 关 /EXIF 开)：设置是否以 EXIF 格式显示图片。
- FileName ON/FileName OFF (显示文件名 / 不显示文件名)：设置是否显示文件名。

查看幻灯片时



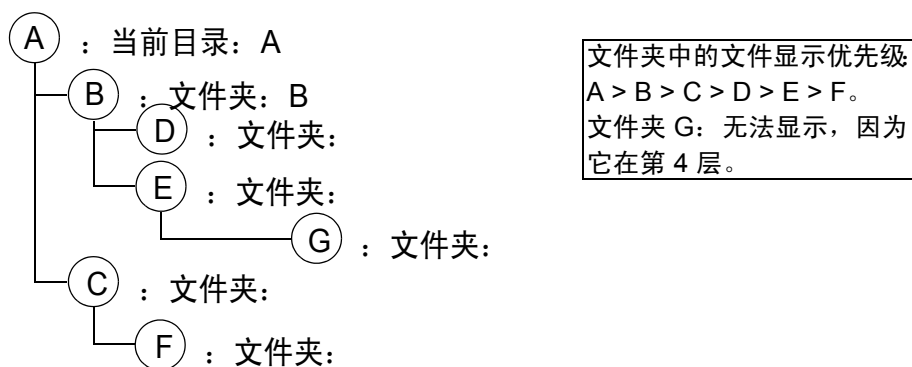
- Stop (停止)：停止幻灯片。
- Next (下一个)：选择下一个文件夹 / 图片。
- Previous (上一个)：选择上一个文件夹 / 图片。
- Delay 3/Delay 4/Delay 5 (延迟 3/ 延迟 4/ 延迟 5)：设置两个图片显示之间的间隔。
- Slide Right/Slide Up/Right down/Random (向右滑动 / 向上滑动 / 右下 / 随机)：设置幻灯片显示的方式。
- Repeat On/Off (重复开启 / 关闭)：设置是否重复幻灯片显示。

查看全屏图片时



- Thumbnail/Full Screen/SlideShowSlideShow (缩略图 / 全屏 / 幻灯片)：以缩略图 / 全屏 / 幻灯片模式显示所选图片。
- Best Fit/Actual Size (最佳匹配 / 实际大小)：设置显示的图像大小。
- EXIFDisp OFF/EXIFDisp ON (EXIFDisp 关 /EXIFDisp 开)：设置是否显示 EXIF 数据

- + 90deg（旋转 +90）：顺时针旋转图片 90 度。
- -90deg（旋转 -90）：逆时针旋转图片 90 度。
- 支持 USB 2.0 兼容 USB 存储媒体（大容量存储类）。
- 强烈建议使用交流电适配器配合 USB 硬盘工作。建议对 USB 硬盘使用以下格式：FAT12/FAT16/FAT32（不支持 NTFS）。
- 某些 U 盘可能无法配合投影机正常工作。
- 不支持安全 U 盘。
- 不要连接除 USB 存储设备以外的任何设备，也不要通过 USB 对其它设备进行电池充电。这可能会造成故障。
- 投影机最多可播放文件夹中 200 个文件。
- 文件名按以下顺序显示：符号、数字、字母。
- 投影机最多可显示 16 个字符的文件名，包括文件扩展名。
- 该应用程序显示英文文件名表现最佳。如果文件以其它语言命名，文件名可能无法正常显示，但内容仍可显示。
- 最多可识别 3 层 USB 存储设备中的文件夹。图片文件缩略图显示的优先级如下：



- 切换页面、加载和播放文件的响应时间在很大程度上取决于图像的内容。

维护

此投影机需要正确维护。应保持镜头清洁；否则，灰尘或斑点等会投影到屏幕上，降低图像质量。如需更换任何部件，请与经销商或专业服务人员联系。无论清洁投影机的任何部位，都应先关闭电源并拔掉电源线。

警告

- 切勿打开投影机的任何外盖。投影机内部存在危险电压，可能导致严重伤害。请勿尝试自行维修此产品。委托专业技术人员进行维修。

清洁镜头

用镜头清洁纸轻轻擦拭镜头。请勿用手触摸镜头。

清洁投影机外壳

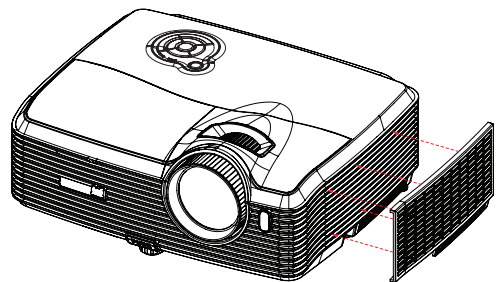
用软布轻轻擦拭。如果灰尘和顽渍不容易去除，可以先将软布在水中或者水和中性清洁剂溶液中蘸湿后进行擦拭，然后用柔软的干布擦干。

清洁滤网罩

滤网罩位于投影机的侧面，每使用 100 小时应清洁一次。若不定期清洁，可能沾满灰尘造成堵塞，进而妨碍投影机正常通风。在此情况下，可能导致过热和投影机损坏。

清洁滤网罩：

1. 关闭投影机电源，从墙壁电源插座上拔掉交流电源线。
2. 卸下滤网罩，如图所示。
3. 清洁滤网罩。
 - 清洁滤网罩时，建议您使用专为计算机和其他办公设备而设计的小型吸尘器。
 - 若滤网罩破损，请更换。
4. 更换滤网罩。
5. 装上滤网罩。
6. 重新连接投影机的电源。



注意

- 在开始维护工作之前，关闭投影机的电源，从电源插座上拔掉交流电源线。
- 在清洁之前，确保镜头已冷却。
- 请勿使用上面未提到的清洁剂或化学制品。请勿使用苯或稀释剂。
- 请勿使用化学喷雾剂。
- 只应使用软布或镜头纸。

更换灯泡

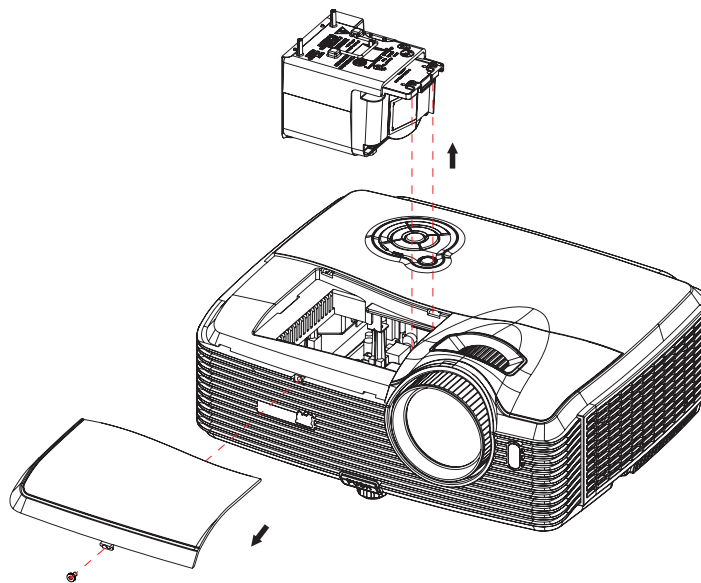
随着投影机运行时间的不断增多，投影机灯泡的亮度会逐渐降低，灯泡也变得更容易破碎。当显示警告消息时，我们建议您更换更跑。请勿尝试自行更换灯泡。与专业服务人员联系更换事宜。

型号：RLC-076

注意

- 投影机刚刚关闭时，灯泡温度非常高。若触摸灯泡，可能会烫伤手指。在更换灯泡前，请等待至少 45 分钟，让灯泡冷却下来。
- 无论何时，请勿触摸灯泡玻璃。若处置不当，包括触摸灯泡玻璃，可能导致灯泡爆炸。
- 灯泡使用寿命因个体情况和使用环境不同而异。不能保证每个灯泡的使用寿命都完全相同。一些灯泡可能早于其他类似灯泡发生故障或达到使用寿命。
- 若受到震动或撞击，灯泡可能爆炸；当使用时数接近使用寿命时，性能会降低。爆炸危险因投影机和灯泡的使用环境和条件不同而异。
- 在安装或卸下灯泡时，应带上防护手套和眼镜。
- 短时间开关电源可能损坏灯泡和缩短灯泡使用寿命。在打开投影机电源后，请等待至少 5 分钟后关闭电源。
- 运行时，请勿将纸、布或其他可燃物靠近灯泡或盖在灯泡上面。
- 请勿在含有易燃物质（如稀释剂）的环境中使用灯泡。
- 在含氧环境中（如空气中）使用灯泡时，保持该区域或房间通风良好。若吸入臭氧，可能出现头疼、头晕、恶心、以及其他症状。
- 灯泡中含有无机汞。若灯泡破裂，灯泡中的汞可能泄露出来。若灯泡在使用时破碎，应立即离开该区域，并将该区域通风至少 30 分钟，以避免吸入汞气体。否则，可能损害用户健康。

1. 关闭投影机电源。
2. 如果投影机以吊装方式安装，将其卸下。
3. 拔掉电源线。
4. 拧松灯泡盖侧面的螺丝，卸下灯泡盖。
5. 拧下灯泡模块上的螺丝，抬起把手，取出灯泡模块。
6. 将新灯泡模块放入投影机，拧紧螺丝。
7. 重新装上灯泡盖，拧紧螺丝。
8. 打开投影机电源。如果经过预热时间后灯泡不点亮，请尝试重新安装灯泡。
9. 将灯泡时数清零。参见“信息”菜单。



注意

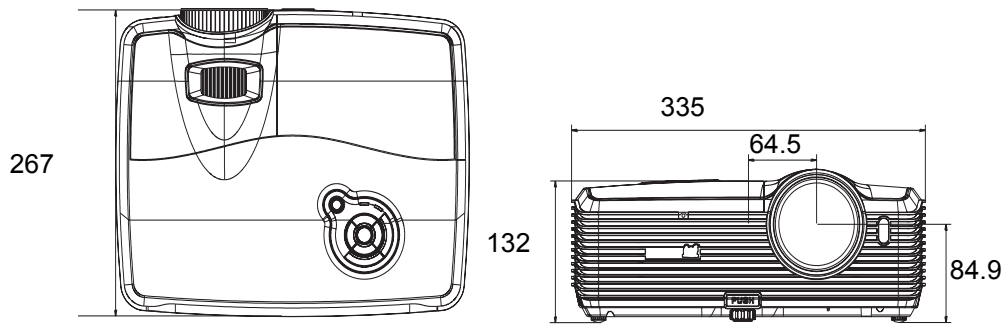
- 依照当地法规处置废旧灯泡。
- 确保螺丝正确拧紧。若螺丝不完全拧紧，可能导致伤害或意外事件。
- 灯泡由玻璃制成，请勿使其掉落和刮擦玻璃。
- 请勿重复使用旧灯泡。否则，可能导致灯泡爆炸。
- 在更换灯泡之前，务必关闭投影机电源并拔掉交流电源线。
- 未安装灯泡盖时，请勿使用投影机。

规格

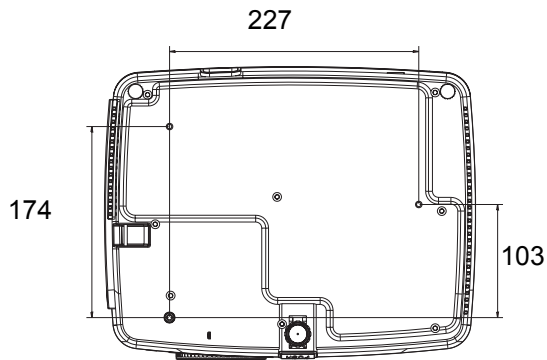
显示系统	单个 0.65" DLP 模板
分辨率	1080p (1920 x 1080)
变焦	1.5X
光圈	2.41 - 2.97
焦距	20.72 - 31mm
屏幕尺寸	30" - 300"
灯泡	350W
输入终端	D-Sub 15-pin x 2、S-端子 x 1、复合视频 x 1、音频输入 (3.5 mm 立体声迷你端子) x 2、HDMI x 2、分量视频端子 (RCA) x 1、RCA 音频输入端子 (左 / 右) x 1、3.5 mm 迷你输入端子 x1、USB A 类型 x1 (支持固件更新、USB 快闪磁盘以及无线网络卡提供 USB 显示)、USB 迷你 B 类型 x1 (支持 USB 显示)
输出端子	D-Sub 15 pin x 1、音频输出 (3.5 mm 立体声迷你端子) x 1
控制端子	RS-232 x 1、12-Vdc 触发器输出 x 1、RJ45 x 1
扬声器	10W x 2
视频兼容性	NTSC, NTSC 4.43 PAL, PAL-N, PAL M SECAM、HDTV (480i/p, 576p, 720p, 1080i/p)、复合视频
扫描频率	
水平频率	31 - 100 KHz
垂直频率	50 - 85 Hz
环境	运行时: 温度: 0°C 到 40°C 湿度: 10%-80% 存放时: 温度: -20°C 到 60°C 湿度: 5%-85%
电源要求	AC 100-240 V, 50 - 60 Hz, 4.3A
功耗	450 W
外形尺寸 (W x D x H)	335 x 267 x 132 mm
重量	3.86 公斤 (8.5 磅)
注释: 设计和规格如有更改, 恕不另行通知。	

尺寸

335 mm (宽) x 267 mm (深) x 132 mm (高)



吊挂架安装



吊挂架安装螺丝：
M4 x 8 (最大长度 = 8 mm)

单位：mm

附录

LED 指示灯消息

LED 类型	色彩	状态	含义
电源 LED	蓝色	恒亮	绿色模式开启时的待机模式。
灯泡 LED	红色	关闭	
温度 LED	红色	关闭	
电源 LED	蓝色	闪烁	绿色模式关闭时的待机模式。
灯泡 LED	红色	关闭	
温度 LED	红色	关闭	
电源 LED	蓝色	恒亮	开机
灯泡 LED	红色	关闭	
温度 LED	红色	关闭	
电源 LED	蓝色	恒亮	正常操作
灯泡 LED	红色	关闭	
温度 LED	红色	关闭	
电源 LED	蓝色	闪烁	关机 (关机后投影机需要 35 秒降温。)
灯泡 LED	红色	关闭	
温度 LED	红色	关闭	
电源 LED	蓝色	恒亮	投影机系统的风扇有问题，导致投影机无法开机。
灯泡 LED	红色	恒亮	
温度 LED	红色	闪烁	
电源 LED	蓝色	恒亮	灯泡寿命已结束，必须尽快更换。灯泡可持续运作直到故障为止。更换灯泡。若灯泡熄灭，安定器可能故障。
灯泡 LED	红色	恒亮	
温度 LED	红色	关闭	
电源 LED	蓝色	恒亮	温度过高。灯泡将会熄灭。风扇马达正在进行灯泡降温。
灯泡 LED	红色	闪烁	
温度 LED	红色	关闭	
电源 LED	蓝色	关闭	点灯失败。如果温度过高，风扇将会进行灯泡降温
灯泡 LED	红色	恒亮	
温度 LED	红色	恒亮	
电源 LED	蓝色	闪烁	关机后投影机需要 90 秒进行降温。如果您进行重开机，投影机将再次关机。
灯泡 LED	红色	关闭	
温度 LED	红色	关闭	

兼容模式

计算机:

兼容性	分辨率	水平同步 [KHz]	垂直同步 [Hz]
VGA	640 x 480	24.69	50
		31.5	60
		37.9	72
		37.5	75
		43.3	85
SVGA	800 x 600	30.99	50
		35.2	56
		37.9	60
		48.1	72
		46.9	75
XGA	1024 x 768	53.7	85
		39.63	50
		48.4	60
		56.5	70
		60	75
SXGA	1280 x 1024	64	60
		80	75
UXGA	1600 x 1200	47.7	60
Mac 13	640 x 480	35	67
Mac 16	832 x 624	49.72	75
Mac 19	1024 x 768	60.24	75
1080i30	1920 x 1080	33.75	60
1080i25	1920 x 1080	28.13	50
480p	720 x 480	31.47	59.94
576p	720 x 576	31.25	50
720p60	1280 x 720	45	60
720p50	1280 x 720	37.5	50
1080p60	1920 x 1080	67.5	60
1080p50	1920 x 1080	56.25	50

Video:

信号	水平频率 (kHz)	垂直频率 (Hz)
1080p	1920 x 1080	67.5
1080p	1920 x 1080	56.3
1080i	1920 x 1080	33.8
1080i	1920 x 1080	28.1
720p	1280 x 720	45
720p	1280 x 720	37.5
576p	720 x 576	31.3
576i	720 x 576	15.6
480p	720 x 480	31.5
480i	720 x 480	15.8

故障排除

在送修投影机之前，请参考下面列出的现象和解决办法。如果问题仍然存在，请与当地经销商或服务中心联系。此外，也请参考“LED 指示灯消息”。

启动问题

如果指示灯均不点亮：

- 确保电源线一端牢固连接到投影机，另一端插入通电的电源插座。
- 再按一次电源按钮。
- 拔掉电源线并等待一段时间，然后重新插入并按电源按钮。

图像问题

如果显示正在搜索信号源：

- 按投影机的 **SOURCE**，选择其它有效的输入源。
- 确保外部信号源已连接并且打开电源。
- 对于计算机连接，请确保笔记本电脑的外部视频端口已开启。参阅计算机的手册。

如果图像聚焦不准：

- 确保取下镜头盖。
- 当显示屏幕菜单时，调节调焦圈。（图像尺寸应不会改变；如果改变，说明您调节的是变焦而不是聚焦。）
- 检查投影镜头是否需要清洁。

如果使用计算机连接时图像闪烁或不稳定：

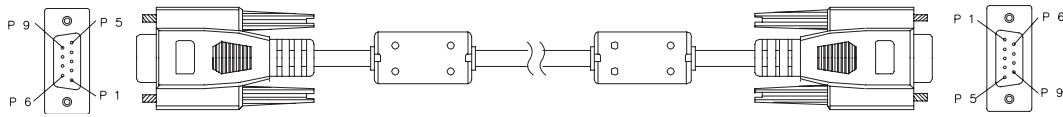
- 按下投影机的 **MENU** 或遥控器的 **Menu**，进入 **视频 / 音频**，然后调整 **频率** 或 **相位**。

遥控器问题

如果遥控器不工作：

- 确保没有物体挡住投影机前部的遥控接收器。在有效范围内使用遥控器。
- 将遥控器对着屏幕或者投影机的前部或后部。
- 移动遥控器，使其直接位于投影机的前面或后面，而不是在侧面很远的地方。

RS-232 命令和配置



D-Sub 9 针

1	1 CD
2	RXD
3	TXD
4	DTR
5	GND
6	DSR
7	RTS
8	CTS
9	RI

导线清单

C1	色彩	C2
1	黑色	1
2	棕色	3
3	红色	2
4	橙色	6
5	黄色	5
6	绿色	4
7	蓝色	8
8	紫色	7
9	白色	9
SHELL	DW	SHELL

波特率	19200 bps
数据长度	8 位
奇偶校验	无
停止位	1 位
数据流控制	无

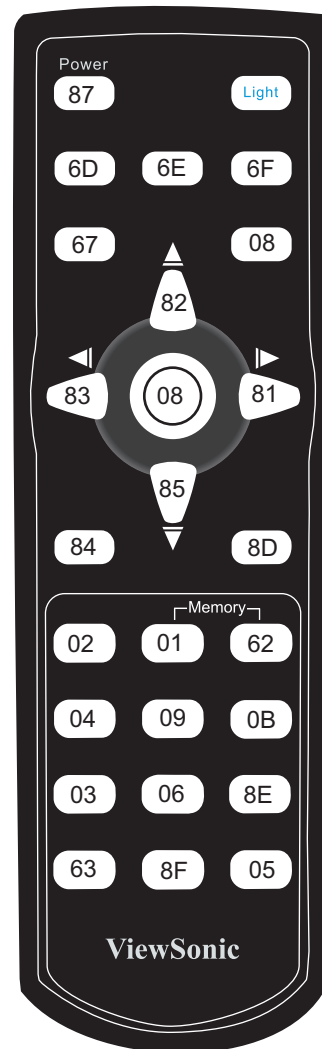
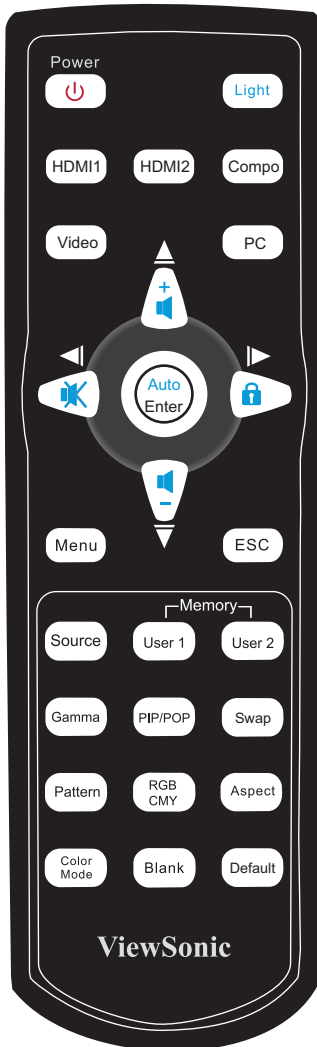
开机 / 关机	
开机	BE,EF,10,05,00,C6,FF,11,11,01,00,01,00
关机	BE,EF,02,06,00,6D,D2,34,00,00,00,00,00
输入源选择	
计算机 1	BE,EF,02,06,00,BC,D3,35,00,00,00,00,00
计算机 2	BE,EF,02,06,00,8F,D3,36,00,00,00,00,00
分量	BE,EF,02,06,00,5E,D2,37,00,00,00,00,00
复合	BE,EF,02,06,00,A1,D2,38,00,00,00,00,00
S- 端子	BE,EF,02,06,00,70,D3,39,00,00,00,00,00
HDMI 1	BE,EF,02,06,00,43,D3,3A,00,00,00,00,0
HDMI 2	BE,EF,02,06,00,92,D2,3B,00,00,00,00,00
USB A	BE,EF,02,06,00,D2,A1,38,00,00,00,00,00
USB B	BE,EF,02,06,00,D3,70,39,00,00,00,00,00
LAN	BE,EF,02,06,00,DF,43,3A,00,00,00,00,00
快速键	
选单	BE,EF,02,06,00,C8,D7,01,00,00,00,00,00
上键	BE,EF,02,06,00,FB,D7,02,00,00,00,00,0
下键	BE,EF,02,06,00,2A,D6,03,00,00,00,00,00
左键	BE,EF,02,06,00,9D,D7,04,00,00,00,00,00
右键	BE,EF,02,06,00,4C,D6,05,00,00,00,00,00
确认键	BE,EF,02,06,00,E6,D6,0F,00,00,00,00,00

同步	BE,EF,02,06,00,F2,D5,1B,00,00,00,00,00
图像比例	BE,EF,02,06,00,C7,D2,3E,00,00,00,00,00
静音	BE,EF,02,06,00,16,D3,3F,00,00,00,00,0
画面静止	BE,EF,02,06,00,D9,D8,40,00,00,00,00,00
空白屏幕	BE,EF,02,06,00,08,D9,41,00,00,00,00,00
信号源	BE,EF,02,06,00,7F,D6,06,00,00,00,00,00
其它功能	
DCR 开	BE,EF,02,06,00,EA,D8,43,00,00,00,00,00
DCR 关	BE,EF,02,06,00,5D,D9,44,00,00,00,00,00
ECO 开	BE,EF,02,06,00,8C,D8,45,00,00,00,00,0
ECO 关	BE,EF,02,06,00,BF,D8,46,00,00,00,00,00
增加音量	BE,EF,02,06,00,6E,D9,47,00,00,00,00,00
降低音量	BE,EF,02,06,00,91,D9,48,00,00,00,00,00
增加梯型校正	BE,EF,02,06,00,40,D8,49,00,00,00,00,00
减少梯型校正	BE,EF,02,06,00,73,D8,4A,00,00,00,00,00
恢复出厂设置	BE,EF,02,06,00,A2,D9,4B,00,00,00,00,00
灯泡时数归零	BE,EF,02,06,00,15,D8,4C,00,00,00,00,00
滤网时数归零	BE,EF,02,06,00,C4,D9,4D,00,00,00,00,00

IR 控制代码

系统码: 83F4

格式: NEC



客户支持

关于技术支持或产品服务信息，请参见下表或与经销商联系。
注意信息：您需要提供产品列号。

国家/地区	网站	电话	电子邮件
中国	www.viewsonic.com.cn	4008 988 588	service.cn@cn.viewsonic.com
香港	www.hk.viewsonic.com	852 3102 2900	service@hk.viewsonic.com
澳门	www.hk.viewsonic.com	853 2870 0303	service@hk.viewsonic.com

有限担保

ViewSonic® 投影机

担保涵盖的范围:

ViewSonic 保证其产品在其保修期之内不存在任何和工艺上的瑕疵，如果保修期内证实产品有材料或工艺方面的瑕疵，则 ViewSonic 将完全负责维修或以相同产品来更换。更换的产品或零件可能包括重新制造或重修整修的零件或组件。

三 (3) 年一般有限保修

遵循下面规定的一 (1) 年有限保修，北美洲和南美洲：所有部件（灯泡除外）三 (3) 年保修，三 (3) 年人工，原装灯泡自第一个消费者购买之日起一 (1) 年。

其它区域或国家：请与当地经销商或 ViewSonic 联系。

大量使用情形一 (1) 年有限保修:

在大量使用设置情况下，即投影机平均每天使用十四 (14) 小时以上，北美洲和南美洲：所有部件（灯泡除外）一 (1) 年保修，一 (1) 年人工，原装灯泡自第一个消费者购买之日起九十 (90) 天；欧洲：所有部件（灯泡除外）一 (1) 年保修，一 (1) 年人工，原装灯泡自第一个消费者购买之日起九十 (90) 天。

其它区域或国家：请与当地经销商或 ViewSonic 联系。

灯泡的担保受到条款/条件、确认及许可的限制。本保固仅于出厂时所安装的灯泡。其它另外购买的所有灯泡，保固期为九十天。

担保所保护对象:

本担保仅用于一手消费者。

担保不予保护的情形:

1. 任何序列号已被涂改、污损、或消除的产品。
2. 由于下列事项造成的损害、损伤、或故障。
 - a. 意外、不当使用、疏忽、火灾、浸水、电击或其它自然现象、未经授权之产品修改、或未遵照产品所附指示操作。
 - b. 运行条件超出产品规格。
 - c. 产品未用于正常用途或者未在正常条件下运行。
 - d. 未获 ViewSonic 授权的任何人员进行修理或尝试修理。
 - e. 因为运送对产品造成的损坏。
 - f. 产品拆卸或安装。
 - g. 产品外部原因，例如电源不稳定或电源故障。
 - h. 使用的电源或零件不符合 ViewSonic 的规格。
 - i. 正常损耗。
 - j. 其它与产品缺点无关的原因。
3. 移动、安装与设定的服务收费。

如何得到服务:

1. 有關如何在擔保期內獲得服務的信息，請與 ViewSonic 客戶支持聯繫（請參閱客戶支持書頁）。到時您需要提供產品的序列號。
2. 若要獲得擔保之服務，您需要提供（a）標有日期的原始購買單據、（b）您的姓名、（c）您的地址、（d）對故障的描述、（e）此產品的序列號。
3. 請以預付運費的方式將產品裝在原包裝箱內送到或運至經 ViewSonic 授權的服務中心或 ViewSonic 公司。
4. 想了解更多信息或獲取離您最近的 ViewSonic 服務中心名稱，請與 ViewSonic 公司聯繫。

默示担保的限制:

除此外叙述的(包括适销性及适合特定用途)默示担保之外，不存在任何明示或暗示的担保。

除外损害:

ViewSonic 的责任仅限于修复或替换此产品的成本。ViewSonic 对下列情形不承担任何负责:

1. 因此产品之瑕疵导致其它财产的损害、因不便利造成的损害、产品使用价值损失、时间损失、利润损失，商机损失，商誉损失，商务关系损失，或其它商业性的损失(即使已知此等损失的可能性，也不承担任何责任)。
2. 任何意外的、衍生的或其它损害。
3. 任何其他方对客户之任何索赔。

当地法律效用:

本保修赋予您特定的法律权利，但您可能还拥有其它权利，这取决于当地政府。一些当地政府不允许限制隐含保修和/或不允许排除偶然或必然损失，因此上述限制和排除可能对您不适用。

美国、加拿大以外地区的销售:

对于在美国和加拿大以外地区销售之 ViewSonic 产品的担保信息与服务，请联络 ViewSonic 公司或您当地的 ViewSonic 经销商。

中国大陆（香港、澳门、台湾地区除外）产品保修期限按照产品保修卡相关保修条款执行。

对于欧洲和俄罗斯的用户，可以在 www.viewsoniceurope.com 的 Support/Warranty Information

（支持/保修信息）部分了解详细的保修信息。



ViewSonic®